



'RENCONTRE





SOMMAIRE

PRÉAMBULE | 4

LE SPORT À L'ÉCOLE ÉLÉMENTAIRE | 5

I. L'éducation physique et sportive dans les programmes scolaires | 6

II. Association sportive scolaire | 6

III. Textes officiels de l'éducation nationale socle commun | 7

1. La maîtrise de la langue française
2. La pratique d'une langue vivante étrangère
3. Les principaux éléments de mathématiques et la culture scientifique et technologique
4. La maîtrise des techniques usuelles de l'information et de la communication
5. La culture humaniste
6. Les compétences sociales et civiques
7. L'autonomie et l'initiative

IV. Textes officiels de l'éducation nationale Cycle 3 | 8

8. Connaissances et compétences pour les activités athlétiques
9. Connaissances et compétences pour les activités d'orientation

LA COURSE D'ORIENTATION | 10

I. La « CO », vous connaissez ? | 11

II. Quel est le but pour l'enfant ? | 11

III. Comprendre l'essentiel de la terminologie CO | 11

1. Outils utilisés
2. Supports utilisés
3. Construction d'un itinéraire

IV. La carte, le circuit | 13

COMMENT MONTER UN PROJET CARTOGRAPHIQUE DE PROXIMITÉ ? | 14

I. Préambule | 15

II. Questions/Réponses | 15

TRAÇAGE DES PARCOURS | 17

I. Notion de lignes | 18

II. Notion de point de décision | 19

III. Notion de point d'appui | 19

IV. Le saut de lignes et son apprentissage | 20

COMMENT CRÉER UN ESO ? | 21

I. Qu'est-ce qu'un Espace Sport Orientation (ESO) ? | 22

II. Mise en place et fonctionnement | 22

III. Cahier des charges pour un ESO | 23

IV. Exemple de la naissance d'un ESO | 24



LE PROJET O'RENCONTRE |25

I. Cahier des charges |26

1. Qu'est-ce que O'rencontre
2. Organisation logistique
3. Organisation administrative
4. TAP/NAP et O'rencontre, le duo gagnant !

II. Compétences attendues pour l'O'rencontre USEP |29

III. Comment développer l'autonomie de l'enfant tout en assurant sa sécurité ? |30

IV. L'O'rencontre éduque à la santé |31

V. L'O'rencontre éduque au développement durable |32

VI. Conditions de participations et consignes pour les adultes bénévoles aidant à l'encadrement |34

1. Conditions de participation
2. Organisation pédagogique
3. Consignes pour les adultes bénévoles

VII. Consignes pour les enfants |35

FICHES TECHNIQUES O'RENCONTRE |36

I. SUIVI D'ITINERAIRE JALONNÉ |37

II. MEM'O RELAIS |39

III. PARCOURS AGILITÉ CONCENTRATION |40

IV. PARCOURS ÉTOILE À THÈMES |41

V. LABYRINTH'O |43

VI. COURSE O'SCORE |44

VII. O'RELAIS |45

VIII. COURSE EN O'PPPOSITION |47

IX. O'PRÉCISION |48

ANNEXES |49

ANNEXE 1 |50

ANNEXE 2 |51

ANNEXE 3 |53

ANNEXE 4 |54

ANNEXE 5 |55

ANNEXE 6 |56

ANNEXE 7 |66

ANNEXE 8 |67

ANNEXE 9 |68

ANNEXE 10 |69

ANNEXE 11 |70

ANNEXE 12 |71

ANNEXE 13 |83

ANNEXE 14 |84

ANNEXE 15 |88

ANNEXE 16 |96

ANNEXE 17 |98

ANNEXE 18 |105





PRÉAMBULE

« Si nous prenons le sens premier du terme « orientation », le choix pourrait s'opérer sur « trouver sa voie ». Ainsi, si le sport est porteur d'avenir comme nous n'hésitons jamais à l'affirmer, sport et éducation peuvent tout à fait se conjuguer pour aider chaque enfant à trouver sa voie, y compris par les choix que nous nous devons de lui proposer au travers d'activités riches et variées.

Le partenariat construit entre la FFCO et l'USEP porte dans son essence ce grand principe sans cesse à mettre en évidence qu'est celui de « rencontre ». Se rencontrer pour mieux trouver sa voie ! Voilà le fond de l'accord passé, voilà la forme diversifiée de l'activité proposée.

La vie est un long chemin parsemé, outre les obstacles, de tant de carrefours, de points de rencontre, mais aussi de points remarquables comme autant de points de repères dans une construction toujours à parfaire.

La qualité des travaux, l'engagement des militants, sont autant de gages de réussite, d'abord pour accompagner nos enfants, voire les guider, mais pour que vite, très vite, les voir s'éloigner, librement et de manière responsable. Si tel est le cas, nous aurons réussi à faire vivre à plein le terme de « orientation », libre, choisie et construite. »

Jean-Michel SAUTREAU, président de l'USEP


« Notre fédération mène, depuis de nombreuses années une politique sportive, en faveur des jeunes. Cette rencontre avec l'USEP est un excellent moyen de faire connaître une activité en plein essor où responsabilité, autonomie et goût de l'effort, se conjuguent à merveille.

Savoir prendre des décisions, assurer ces réussites et ses erreurs, être respectueux de l'environnement, autant de valeurs éducatives et citoyennes qui ont tout naturellement leur place dans l'éducation des jeunes.

J'espère que ce document, résultats d'un travail de mutualisation des deux fédérations permettra :

- *de faciliter l'approche pédagogique de la course d'orientation dans un environnement favorable et sécurisé ;*
- *de finaliser cet apprentissage par l'organisation de nombreuses « O'rencontre » où l'esprit d'équipe et la solidarité sont mis en valeur. »*

Michel EDIAR, président de la FFCO

A detailed topographic map in black lines on a white background, showing contour lines, a river, and various geographical features. The map is positioned on the left side of the page.

LE SPORT À L'ÉCOLE ELEMENTAIRE

Trois heures par semaine, l'éducation physique et sportive (EPS) vise le développement des capacités motrices et la pratique d'activités physiques, sportives et artistiques. Elle contribue à l'éducation à la santé en permettant aux élèves de mieux connaître leur corps, et à l'éducation à la sécurité par des prises de risques contrôlées. Elle éduque à la responsabilité et à l'autonomie en faisant accéder les élèves à des valeurs morales et sociales, telles que le respect de règles, le respect de soi-même et d'autrui.

I. L'éducation physique et sportive dans les programmes scolaires

Plusieurs activités physiques et sportives sont travaillées chaque année de manière à construire des apprentissages solides. Selon les moyens humains et techniques disponibles, on peut les mettre en oeuvre :

- pour la réalisation de performances : activités athlétiques, natation ;
- pour l'adaptation à différents environnements : orientation, escalade, roule et glisse, mais aussi selon les ressources locales, équitation, ski, voile, kayak, etc. ;

- pour les activités de coopération et d'opposition individuelle ou collective : jeux de lutte, de raquettes, jeux collectifs (traditionnels ou sportifs) ;
- pour les activités à visée artistique, esthétique ou expressive : danse, activités gymniques, activités de cirque.

Chacun des modules abordés est l'occasion de construire des connaissances nouvelles, tant sur soi que sur les activités physiques et sportives pratiquées.

II. Association sportive scolaire

Le sport scolaire est complémentaire des enseignements d'EPS. Les élèves qui désirent faire davantage de sport peuvent s'inscrire à l'association sportive scolaire (AS) de leur école.

Dans le premier degré, la création d'une association sportive au sein de chaque école n'est pas obligatoire. Encadrée par des enseignants, éducateurs ou parents, et pleinement intégrée au projet d'école, l'association sportive participe à l'animation de la vie scolaire et à la réussite des élèves.

L'implication des élèves dans la vie de l'association sportive et dans l'organisation des rencontres et des compétitions permettent de :

- les responsabiliser ;
- favoriser leur autonomie et leur prise d'initiative.

L'Union sportive de l'enseignement du premier degré (USEP) fédère les associations présentes dans les écoles primaires publiques. Elle compte plus de 830 000 adhérents et près de 13 200 écoles affiliées.

III. Textes officiels de l'éducation nationale socle commun

Le socle actuellement en vigueur s'organise en sept grandes compétences : chacune est composée de connaissances essentielles, de capacités à les utiliser et d'attitudes indispensables tout au long de sa vie, comme l'ouverture aux autres, la curiosité, la créativité, le respect de soi et d'autrui.

Depuis 2009, les programmes du collège intègrent les éléments du socle commun, dans la continuité de ceux de l'école primaire publiés en 2008.

1. La maîtrise de la langue française

L'acquisition de cette compétence est une priorité absolue. Elle passe par :

- la capacité à lire et comprendre des textes variés ;
- la qualité de l'expression écrite ;
- la maîtrise de l'expression orale ;
- l'apprentissage de l'orthographe et de la grammaire ;
- l'enrichissement quotidien du vocabulaire (utilisation d'un vocabulaire spécifique lié aux légendes de la course d'orientation [Annexe 12](#)).

2. La pratique d'une langue vivante étrangère

L'élève doit être capable :

- de comprendre un bref propos oral ainsi qu'un texte écrit court et simple (le recueil des définitions internationales propres à la course d'orientation est en anglais) ;
- de se faire comprendre à l'oral et à l'écrit en utilisant des expressions courantes.

[Annexe 12](#)

3. Les principaux éléments de mathématiques et la culture scientifique et technologique

En mathématiques, en s'appuyant sur la maîtrise du calcul et des éléments de géométrie, l'élève apprend à mobiliser des raisonnements qui permettent de résoudre des problèmes.

En ce qui concerne la culture scientifique et technologique, l'élève étudie :

- la structure et le fonctionnement de la Terre et de l'Univers (notion de nord magnétique et de nord géographique) ;
- les caractéristiques du vivant (cellule, biodiversité, évolution des espèces) (découverte en Orientation de milieux naturels avec leur biodiversité) ;
- la conception, la réalisation et le fonctionnement des objets techniques (utilisation, compréhension du fonctionnement de la boussole). Il est initié à la démarche d'investigation tout en acquérant des connaissances et apprend à agir dans une perspective de développement durable.

4. La maîtrise des techniques usuelles de l'information et de la communication

Chaque élève apprend à faire un usage responsable des technologies de l'information et de la communication (TIC). À l'école et au collège, le Brevet informatique et Internet (B2i) confirme la maîtrise de ces techniques. (Utilisation des GPS, des logiciels de cartographie).

5. La culture humaniste

La culture humaniste contribue à la formation du jugement, du goût et de la sensibilité et permet d'acquérir des repères :

- en géographie (paysages et territoires, populations, etc.) Travail sur la cartographie (histoire de la cartographie, lecture des cartes spécifiques de course d'orientation).

6. Les compétences sociales et civiques

Il s'agit de maîtriser, comme individu et comme citoyen, les règles élémentaires de la vie en société et de les mettre en œuvre dans le cadre scolaire. L'élève acquiert des repères dans plusieurs domaines :

- les droits et les devoirs du citoyen (respect de la charte du coureur en orientation) ;
- les notions de responsabilité et de liberté et le lien qui existe entre elles (respect de la charte du coureur en orientation).

7. L'autonomie et l'initiative

L'autonomie et l'initiative s'acquièrent tout au long de la scolarité, dans chaque matière et chaque activité scolaire. On apprend ainsi à :

- être autonome dans son travail (comprendre et appréhender seul un espace inconnu et ouvert) ;
- s'engager dans un projet et le mener à terme (construire un exposé, rechercher un stage, adhérer à un club ou une association, travailler en équipe) (vivre des activités d'orientation à l'USEP et en club) ;
- construire son projet d'orientation.

En développant cette compétence, l'élève se donne les moyens de réussir sa scolarité et son orientation, de s'adapter aux évolutions de sa vie personnelle, sociale et professionnelle.

IV. Textes officiels de l'éducation nationale Cycle 3

Où se situe, dans les programmes officiels, la course d'orientation au cycle 3 ?

8. Connaissances et compétences pour les activités athlétiques

- CE2 -

Courses de vitesse

- Réagir vite au signal de départ ;
- Maintenir une trajectoire rectiligne (bras et regard horizontal, dans l'axe de la course) ;
- Maintenir sa vitesse sur un temps donné (8 secondes) ou sur une distance d'une trentaine de mètres.

Courses en durée

- Courir sur un temps donné en ajustant sa vitesse pour ne pas être essoufflé ;
- Réduire le nombre d'étapes marchées sur un circuit donné (en nombre de tours ou sur une durée de 8 à 12 minutes) ;
- Se fixer un contrat de course établi à partir d'une évaluation diagnostique et le réaliser.

- CM1 -

Courses de vitesse

- Maintenir sa vitesse sur un temps donné (8 à 10 secondes) ou sur une distance de 30 à 40 mètres ;
- Utiliser une position adaptée pour le départ ;

- Franchir la ligne d'arrivée sans ralentir.

Courses en durée

- Courir à allure régulière, en aisance respiratoire, à l'aide de repères visuels ou sonores, puis sans repère, dans un temps contractualisé ;
- Gérer sa course sur une durée de 8 à 15 minutes ;
- Ajuster son allure, sa foulée pour atteindre l'objectif ;
- Savoir comment récupérer activement après un temps de course pour enchaîner une autre course (deux fois 8 minutes par exemple).

- CM2 -

Courses de vitesse

- Courir vite sur 40 mètres ;
- Se propulser plus efficacement au départ.

→ **prendre un départ rapide et maintenir sa vitesse pendant 10 secondes**

Courses en durée

- Améliorer sa foulée (amplitude, action combinée bras/jambes) et contrôler sa respiration pour augmenter sa performance
- Ajuster sa foulée à ses partenaires (courir à plusieurs dans le cadre d'un contrat collectif, prendre des relais...)

→ **courir de 8 à 15 minutes, selon ses possibilités, de façon régulière, en aisance respiratoire**

9. Connaissances et compétences pour les activités d'orientation

Pour les trois niveaux, retrouver plusieurs balises dans un espace semi-naturel en s'aidant d'une carte, d'un plan.

- CE2 -

- Suivre un parcours imposé à partir d'un plan ;
- Réaliser un parcours en pointant des balises en terrain varié ou au travers d'un jeu de course à la photo...
- Retrouver et tracer sur une carte un déplacement vécu ;
- Coder un parcours dans un lieu connu, indiquer sur la carte la position de la balise que l'on vient de placer ;
- Orienter sa carte à partir de points remarquables.

- CM1 / CM2 -

- Identifier sur une carte légendée les éléments de la réalité du terrain (points remarquables, équipements, types de voies...);
- Rechercher et sélectionner les éléments essentiels à un déplacement efficace ;
- Compléter un fond de carte à partir d'éléments repérés du paysage ;
- Orienter sa carte à l'aide de la boussole ;
- Doser ses efforts en fonction des distances à parcourir et des contraintes du terrain ;
- Coder précisément un parcours dans un lieu peu connu en s'aidant de la carte.

→ **marcher et courir dans un espace semi-naturel (forêt domaniale, parc...) pour retrouver dans un temps imparti 5 balises sur un parcours, d'après une carte où figurent des indices.**





LA COURSE D'ORIENTATION



I. La « CO », vous connaissez ?

La course d'orientation, ou « CO » pour les initiés, est un sport de pleine nature, qui se déroule en forêt le plus souvent, où l'objectif est de parcourir le plus rapidement possible un circuit matérialisé par des balises, que le coureur doit découvrir par l'itinéraire de son choix, en utilisant une carte spéciale d'orientation et éventuellement une boussole.

- Vidéo de présentation fédérale de l'activité
<https://www.youtube.com/watch?v=evYFjPed8Zs>
- Le haut niveau (IOF)
<https://www.youtube.com/watch?v=oUqaQicP8PU>
- Les écoles d'orientation.
<http://www.ffcoorientation.fr/ffco/videos/challenge-national-ecole-2013/>

II. Quel est le but pour l'enfant ?

C'est de réaliser un parcours en passant par des balises, dans un lieu sécurisé connu ou non, en utilisant une carte simplifiée puis une carte d'orientation. Le jeune pratiquant construit et réalise seul le plus vite possible son itinéraire.

III. Comprendre l'essentiel de la terminologie CO

1. Outils utilisés

Balise : repère placé sur le terrain pour identifier un emplacement choisi et noté sur une carte. Chaque balise est équipée d'une pince et d'un code.

Code : système d'identification qui figure sur les définitions de poste, le plus souvent un chiffre, qui permet d'identifier une balise. C'est grâce à ce code que le coureur sait si cette balise fait partie ou non de son parcours.

Boussole : outil qui indique le nord magnétique et qui permet au coureur d'orienter sa carte et de réaliser une visée.

Carton de contrôle : document individuel permettant au pratiquant de justifier son passage à la balise en gardant une trace (poinçon) qui sera comparé au modèle (corrigé) lors de la validation.

Contrôle électronique : système qui permet de justifier de son passage au poste. Il remplace la pince de contrôle et permet une meilleure exploitation des résultats.

Pince : objet associé à une balise laissant par pincement une trace originale ou poinçon sur un carton de contrôle. C'est grâce à cette pince que le coureur matérialise son passage à une balise.

2. Supports utilisés

Carte : document qui représente l'ensemble des éléments du terrain sur lequel évolue le coureur.

Définitions : explications précises concernant l'emplacement d'une balise sur le terrain.

Echelle : fraction qui indique pour les distances le rapport entre la carte et le terrain. En ce qui concerne les échelles utilisées, elles peuvent varier du 1/500 : 1 cm sur la carte vaut 5 mètres sur le terrain (cour d'école, petit espace), jusqu'au 1/5000 : 1 cm sur la carte vaut 50 mètres sur le terrain (parc, stade, forêt).

L'équidistance : c'est la différence d'altitude entre deux courbes (peu ou pas utilisée en primaire).

Légende : codage par lequel les éléments du terrain sont représentés sur la carte.

3. Construction d'un itinéraire

Lignes directrices ou mains courantes : ligne marquée sur la carte, facile à suivre, (chemin, fossé, clôture, limite de végétation...) que le

coureur emprunte durant tout ou partie de son itinéraire entre deux balises.

Parcours ou circuit : enchaînement de postes entre un point de départ à un point d'arrivée par lequel doit passer le coureur.

Poste : élément remarquable du terrain, repérable sur la carte et choisi pour y poser une balise.

Point d'attaque : élément du terrain, situé ou non sur la main courante, visible sur la carte. C'est un point sûr à partir duquel on trouvera facilement la balise.

Points d'appui : ce sont des éléments de repères choisis à l'avance sur la carte que l'on traverse ou que l'on voit de loin et qui vont permettre de confirmer sa position au cours de son itinéraire entre deux balises.

Point de décision : c'est l'endroit précis, sur une ligne, où le pratiquant va choisir de changer ou de quitter la ligne. Le point d'attaque est le dernier point de décision.

Points remarquables : éléments du terrain figurant sur la carte et qui servent d'emplacements pour les balises.

Ligne d'arrêt : élément ou limite que le coureur a choisi de ne pas dépasser lors d'un itinéraire entre deux balises. Elle alerte le coureur sur le fait qu'il est allé trop loin.

Saut : le saut consiste à quitter une ligne pour rejoindre une autre ligne sans emprunter une ligne. C'est tout simplement « couper » à travers bois.



IV. La carte, le circuit

LE DÉPART

Il est représenté par un triangle.

L'ARRIVÉE

Elle est représentée par deux cercles concentriques.

LE POSTE

C'est l'endroit où se trouve la balise. L'élément choisi est toujours au centre du cercle. Dans le cas présent, à l'angle sud du bâtiment.



LE NORD

La flèche du nord magnétique permet d'orienter la carte avec la boussole.

L'ÉQUIDISTANCE

C'est la différence d'altitude entre deux courbes. Elle est de 2,5 mètres.

L'ÉCHELLE

1 cm sur la carte équivaut à 25 mètres sur le terrain.

NUMÉRO

d'ordre des postes sur la carte.

NUMÉRO

de code figurant sur la balise.

DÉFINITIONS DES POSTES DU PARCOURS

Ordre	Code	définitions des postes
1	31	Bâtiment - Angle le plus au sud
2	34	Ruine
3	32	Arbre isolé
4	34	Rocher
5	33	Angle de la clôture
6	36	Angle du bâtiment
7	35	Extrémité du canal



COMMENT MONTER UN PROJET CARTOGRAPHIQUE DE PROXIMITÉ ?



I. Préambule

La carte est un équipement sportif à part entière, même si quelquefois, elle a encore du mal à être reconnue comme tel par les collectivités. C'est souvent en l'associant à un espace permanent d'orientation (piquets ou boîtiers permanents) qu'elle s'impose aux élus des collectivités comme véritable installation sportive.

Votre projet doit être cohérent et nous vous conseillons fortement de le mener en concertation avec un club local ou le comité départemental de course d'orientation, s'ils existent, qui seront d'excellents conseils. <http://www.ffcorientation.fr/>. Ils disposent parfois d'un plan d'aménagement du territoire en collaboration avec la région ou le département. De plus, la mutualisation des moyens permettra de favoriser la réussite de votre projet.

II. Questions/Réponses

Comment choisir un terrain ?

Choisir une zone en fonction de vos besoins à savoir :

- l'apprentissage, la découverte de l'activité en toute sécurité donc à proximité de votre établissement ;
- l'organisation d'un événement USEP sur un parc ou un complexe sportif.

De quelle superficie dois-je disposer ?

Prévoir une surface minimum d'environ 0,25 km².

Le choix de l'échelle de la carte a-t-il une importance ?

Oui et non.

- **Oui** sur l'aspect pédagogique. L'utilisation d'une grande échelle (de 1/2000 à 1/5000) permet une meilleure lisibilité, les éléments étant bien distincts les uns des autres. Cet aspect facilite leur repérage et leur situation sur le terrain par les jeunes ;
- **Oui** sur l'aspect pratique. Le choix de l'échelle doit vous permettre l'utilisation des formats normalisés A5, A4 (deux cartes en A5 est égale 1 carte en A4) qui sont, à la fois, d'un maniement plus facile pour les jeunes, plus pratique et moins coûteux pour les reproductions ;

- **Non** car les échelles sont facilement gérables avec les logiciels informatiques qui vous permettent de déterminer celles-ci en fonction de vos objectifs pédagogiques. Toujours conserver un format normalisé pour la reproduction.

Comment obtenir les autorisations d'accès au terrain ?

Demander les autorisations auprès des propriétaires du terrain. Pour les connaître, se renseigner au service du cadastre de votre commune. Il est toutefois plus facile et rapide d'obtenir ces autorisations sur des terrains appartenant aux collectivités (complexe sportif, parc...).

Comment financer mon projet ?

Le budget d'une carte d'initiation est sans commune mesure avec les autres équipements sportifs. Prévoir une fourchette de 500 à 1 000 € (le coût est lié à la surface cartographiée, la difficulté du terrain, les déplacements du cartographe).

La commune est souvent le meilleur interlocuteur. L'aménagement d'un terrain en carte de course d'orientation permet à celle-ci d'améliorer son offre de pratique avec un coût d'investissement très modeste. Le club local peut aussi être intéressé par une nouvelle cartographie dans son secteur de pratique.

Si vous disposez de quelques fonds propres, ceux-ci permettent de montrer votre réel engagement dans le projet. Consulter également l'USEP locale.

Dois-je fournir des documents ?

La recherche des documents de base, qui serviront à la cartographie, est réalisée par le cartographe. Toutefois, si vous disposez de documents, n'hésitez pas à lui fournir.

Quelles sont les démarches à réaliser auprès du comité départemental de course d'orientation ?

Il est nécessaire de contacter celui-ci pour effectuer une demande préalable de cartographie. Cet aspect permet de contrôler qu'aucune autre cartographie n'est en cours sur le site de votre projet et d'enregistrer votre carte à la cartothèque du comité et de la ligue.





TRAÇAGE DES PARCOURS



COMMENT CONCEVOIR DES PARCOURS OU DES SITUATIONS ADAPTÉS ?

Le traçage ou l'adaptation des parcours au niveau d'un public est un des éléments primordial pour réussir l'apprentissage de l'orienteur débutant et le perfectionnement de l'orienteur confirmé. La mise en situation de réussite dans les apprentissages est indissociable de la conception des parcours.

Cette fiche présente les éléments qui permettent à un enseignant ou animateur :

- de simplifier ou complexifier un itinéraire et l'approche d'un poste ;
- d'adapter l'exercice au public (le public concerné se situant dans une tranche d'âge de 8 à 10 ans, les niveaux de difficultés correspondent au niveau vert, voir bleu, de la méthode fédérale, <http://www.ffcoorientation.fr/licencie/fede/reglementation/>.

Nous aborderons dans ce document les notions de lignes, points de décision et points d'appui, qui donnent les éléments nécessaires à la construction des exercices ou parcours de ce niveau ;

- de réussir l'apprentissage de quelques techniques d'orientation en toute sécurité.

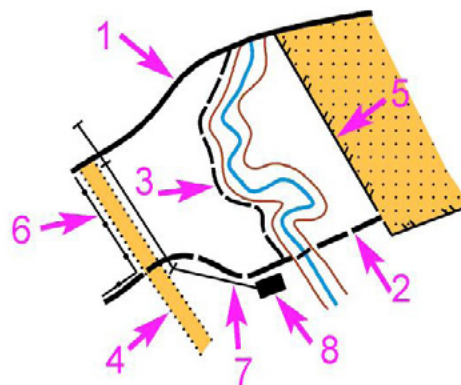
I. Notion de lignes

Les lignes sont des éléments du terrain facilement observables et que l'on peut suivre aisément en courant. C'est en général ces lignes qui vont servir de support de déplacement aux débutants (moins courantes). C'est aussi l'organisation de ces lignes entre elles, par le jeune débutant, qui permettront à celui-ci de relier ainsi deux postes.

L'animateur doit étoffer la bibliothèque de lignes du jeune débutant en lui faisant découvrir l'ensemble des lignes existantes sur la carte et visible sur le terrain.

Lignes de niveau 1 : ce sont en général les lignes les plus familières au pratiquant débutant et très visibles qui guident facilement le déplacement : route forestière (1), chemin d'exploitation (2), chemin (3), sentier, pare feu (4), clôtures (5), mur (6), ligne électrique (7), voie ferrée, bâtiment (8). Elles sont largement suffisantes pour un premier niveau d'apprentissage.

À ce niveau, réussir un itinéraire c'est savoir utiliser l'ensemble de ces lignes, et donc de transformer, si possible, son itinéraire en un enchaînement de lignes. C'est cette image qu'il faut donner aux jeunes débutants afin de simplifier au maximum la construction et la conduite de son itinéraire.



Règle de traçage n°1

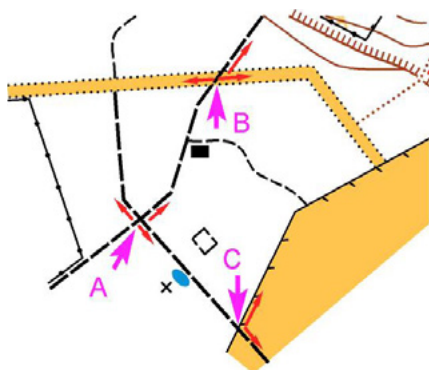
La connaissance des différentes lignes et leur utilisation progressive par l'enseignant sont des éléments essentiels pour la réussite de l'apprentissage du débutant. Le traçage à ce niveau consiste à guider le jeune pratiquant sur un rail constitué de lignes de différentes natures.

II. Notion de point de décision

Le **point de décision** est l'endroit précis sur une ligne, où le pratiquant va choisir de changer ou de quitter la ligne (croisement de chemins, angle de clôture ou de fossé, élément ponctuel situé en bordure de chemin...). C'est le dernier point de décision situé avant le poste et qui permet de quitter la ligne pour rejoindre celui-ci en forêt, il s'appelle aussi le point d'attaque.

Le point de décision situé après le poste, qui permet de s'arrêter en cas d'erreur, est la ligne d'arrêt.

Points de décision de niveau 1 = un croisement de lignes de niveau 1. Ce sont des points de décision clairs et nets à la fois sur la carte et sur le terrain : croisement de chemins (A), croisement de chemins/pare feu ou layon (B), croisement de chemins/clôture (C), et qui permettent de prendre une décision adaptée.



Règle de traçage n°2

Le choix et l'adaptation des points de décision par l'enseignant sont essentiels afin de diminuer la charge émotionnelle nécessaire à une prise de décision cohérente.

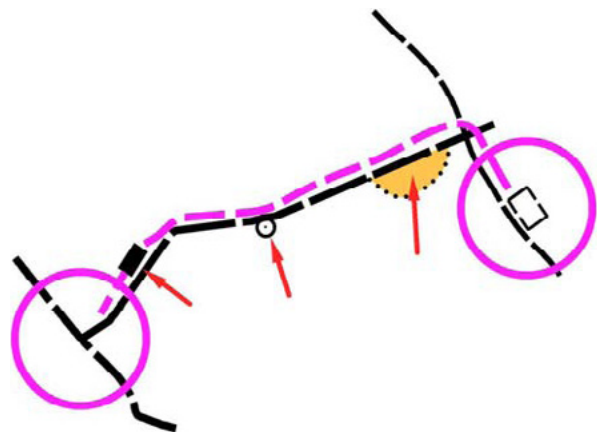
III. Notion de point d'appui

Les **points d'appui** sont des éléments de repères choisis à l'avance qui vont permettre de confirmer sa position lors du déplacement.

Ce sont :

- des éléments marquants que l'on franchit (ruisseaux, sentiers, limites, pare feu et parfois des éléments ponctuels : maison (1), borne (2), objet particulier...);
- des éléments marquants visibles de loin (clairières (3), coupes, différences de plantation, colline).

Pour l'orienteur débutant ces points d'appui sont utilisés pour permettre de se situer sur la ligne sur laquelle il se déplace et ainsi d'estimer sa progression. Mais, ils ne sont pas indispensables et peuvent même parfois perturber la progression à ce niveau de pratique. Ces éléments, en bordure de chemins, sont souvent utilisés comme emplacements de poste.



IV. Le saut de lignes et son apprentissage

Le saut de lignes consiste à quitter une ligne (exemple un chemin) pour rejoindre une autre ligne (chemin) sans emprunter une ligne (chemin). L'objectif des sauts est donc de « couper » à travers la forêt pour raccourcir l'itinéraire dans le but de gagner du temps.

Si le saut de ligne est consciemment choisi par le pratiquant à un moment donné, le provoquer lors de l'apprentissage demeure un objectif. Cet aspect nécessite un traçage adapté et une attention particulière de la part de l'enseignant ou de l'animateur.

Le traçage doit permettre de proposer un saut de lignes, en utilisant :

- un saut entre des éléments linéaires parallèles sur des distances n'excédant pas 100 mètres (fig. A) ou entre des éléments visibles de loin : coupe, clairière. La présence d'une zone claire (fig. B - champ) peut favoriser le saut.



La présence de la clairière visible de loin facilite le saut

Celle-ci étant visible de loin, elle facilite la direction de course. Cela apprend à « lever le nez » et voir loin.

- en apprentissage, le saut s'effectue d'abord sur une trajectoire perpendiculaire aux lignes que l'on quitte et que l'on rejoint.

Pour un débutant, les conditions de réussite du saut dépendent :

- des points de décision du saut qui doivent être clairement identifiables ;
- de la distance entre les deux lignes constituant le saut ;
- de la visibilité en sous-bois.

Règle de traçage n°3

L'apprentissage du saut est dépendant du traçage. Sa conception et sa mise en place par l'enseignant demande une étude précise sur la carte et une reconnaissance sur le terrain.

CONCLUSION

Le traçage « orienteur » débutant nécessite, lors du déplacement, de faire suivre une succession de lignes en passant par un certain nombre de points de décision, endroit où se situe le changement de ligne. À ce niveau de pratique, il s'agit donc de conduire le pratiquant en permanence et de minimiser l'aspect émotionnel. Si l'itinéraire est bien conçu, en amont par l'enseignant, il n'y a pratiquement aucune possibilité pour le jeune orienteur de sortir du « rail ».



COMMENT CRÉER UN ESO ?



I. Qu'est-ce qu'un Espace Sport Orientation (ESO) ?

C'est un réseau de postes installés à titre permanent sur des détails caractéristiques du terrain, matérialisé par des balises, permettant toutes les pratiques de l'orientation. Ce réseau figure, sur une carte mère placée sur un panneau d'information. Les activités d'orientation rendent l'enfant et l'adulte actifs, dans un processus à la fois sportif, éducatif et récréatif de découverte du patrimoine naturel et culturel d'un territoire.

Les parcours d'orientation s'adressent à un large public : scolaire (écoles, collèges, lycées), centres de loisirs, familles (locales ou touristes), dans un cadre organisé ou en pratique libre de la course d'orientation.

Toute personne souhaitant s'entraîner, tout groupe désirant organiser une initiation, dispose ainsi d'un équipement permettant la réalisation de circuits d'orientation sans contrainte de mise en place

et d'enlèvement (pose et dépose des balises). Il est même possible de faire son propre circuit du fait de la permanence des postes. Pour cela il sera impératif d'avoir les empreintes des pinces de course d'orientation sur le panneau d'accueil afin que les enfants puissent s'auto-évaluer.

II. Mise en place et fonctionnement

La réalisation d'un ESO s'inscrit dans le cadre d'une procédure que vous connaissez bien, celle des marchés publics, si le montant le justifie. Vous pouvez faire appel aux membres associés de la FFCO ou à tout autre concepteur que vous jugez compétent. Les ligues, les comités et les clubs affiliés à la FFCO peuvent vous apporter leur expertise.

Selon le souhait de la collectivité, la mise à disposition des cartes et l'accès au site sont gratuits ou payant voir même téléchargeable (ce qui se fait de plus en plus fréquemment). L'entretien de l'équipement et la diffusion des cartes sont à définir entre les acteurs locaux selon différents protocoles possibles.



III. Cahier des charges pour un ESO

La FFCO conçoit un stade, véritable structure permanente, destinée à la pratique de la course d'orientation : l'Espace Sport Orientation (ESO). Les ESO sont des parcours labellisés par la FFCO. <http://www.ffco-orientation.fr/collectivite/eso/>

Il est proposé quatre niveaux de pratique avec un circuit court et long pour la pratique de la course d'orientation à pied, à VTT ou à ski :

Vert : pour les enfants, les scolaires, les familles et ceux qui viennent découvrir l'orientation. Les postes sont près des chemins.

Bleu : destiné à un public plus averti des techniques d'orientation. Les postes restent proches des chemins mais permettent une découverte de la forêt.

Rouge : pour ceux qui lisent et utilisent convenablement la carte. Certains postes sont difficiles à découvrir permettant de tester les compétences de l'orienteur.

Noir : pour les bons orienteurs. Il sera nécessaire parfois de traverser la forêt en suivant un azimut, de suivre une courbe de niveau ou franchir un marais.

Un ESO se caractérise par :

- un panneau d'accueil indiquant les lieux de récupération des cartes (accueil base de loisirs, mairie, office du tourisme, club...), présentant les différents circuits, indiquant les partenaires de la FFCO et de l'ESO en question, des consignes pour des pratiques libres et des numéros de sécurité ;
- des réseaux de postes permanents accessibles par niveaux de pratiques. Ils peuvent être conçus pour la pratique de la course d'orientation à pied, et/ou à VTT et/ou à ski ;
- des cartes aux normes IOF : d'initiation à l'orientation, de randonnée d'orientation, de compétition ;
- un contrat d'entretien du parcours afin de s'assurer de sa pérennité. Le conventionnement peut proposer de nouveaux (ou modifications) circuits (pas des postes) d'une année sur l'autre afin d'avoir une nouvelle offre de pratique ;
- son accès est libre : les municipalités, les offices du tourisme ou les associations locales en assurent le bon fonctionnement.

Les ESO s'appuient sur la réalisation d'une cartographie spécifique de la zone concernée qui peut couvrir une surface de 0,5 (exemple parc urbain) à 30 km². Elle doit représenter tous les détails, à la fois identifiables sur le terrain et utiles à la lecture. Cet équipement sportif doit être accompagné de documents explicatifs et pédagogiques à destination des divers publics.

Rappel fédéral

ATTENTION ! Il faut disposer de l'autorisation des propriétaires fonciers pour la cartographie, l'implantation des balises et le passage des « orienteurs ».



IV. Exemple de la naissance d'un ESO

Suite à une formation régionale USEP en course d'orientation proposée par l'USEP24 et le CDCO24, Nathalie DOLLE, Présidente de l'association USEP de la Roche Chalais en Dordogne, s'est rapprochée du POP (Périgord Orientation Plaisir), club local, reconnu pour ses cartographies et créations d'ESO.

Ce club a proposé un devis à la commune et à l'association scolaire.

Le montant, pour une surface de 2ha et 25 postes est de 3 000 €. L'association USEP a donc financé la réalisation de la carte de course d'orientation sur le domaine du parcours botanique de la Roche Chalais et la commune a financé le reste de l'ESO (piquets, implantation, livret d'accueil, livret pédagogique, maintenance).

Ce projet s'est réalisé en six mois et s'est organisé en quatre temps :

- étude de la faisabilité du projet et proposition d'un devis (deux mois) ;
- réalisation de la carte (16h) ;
- implantation des piquets (une journée) ;
- réalisation des livrets pédagogiques (22h).



Le choix d'implantation des postes s'est fait de concert avec la municipalité et les contraintes liées au site (parcours botanique), aux travaux forestiers prévus et à l'entretien du site par les cantonniers (espace pour les tondeuses, zones interdites, à éviter, etc.).

Pour cette surface et le niveau technique de cette carte, 25 postes ont semblé le nombre requis. Une proposition fut donc faite à l'équipe en charge du suivi de ce dossier et après validation, l'implantation fut possible. Il fut recherché la possibilité d'avoir des postes faciles à trouver, d'autres plus difficiles mais pouvant appartenir aux quatre circuits de couleur. Au sein du livret pédagogique, est fournie une trentaine d'exercices avec cartes prêtes à être imprimées, les balises étant permanentes.

L'USEP24 prit la décision, pour l'inauguration de cet ESO, d'organiser une rencontre sportive orientation, une O'rencontre du cycle 1 au cycle 3 sur ce site. Au total, 284 élèves ont donc pu profiter du site, l'ESO étant inauguré par le maire de la commune, le Président de l'USEP, Jean-Michel SAUTREAU, la Présidente de l'association USEP, le délégué USEP24 et le Président du POP.

Les élèves des écoles et les enfants du CLSH, tout comme les randonneurs locaux ou touristes bénéficient donc d'une carte adaptée aux spécificités de la pratique de la course d'orientation qui peut être mise à jour rapidement en fonction des changements du terrain.

De l'initiation à l'organisation de rencontres sportives scolaires, cet ESO correspond réellement aux besoins locaux dans le cadre de la pratique de la course d'orientation de proximité.



LE PROJET O'RENCONTRE



I. Cahier des charges

1. Qu'est-ce que O'rencontre

La phil'Osophie de l'O'rencontre : autonomie-sécurité-environnement.

L'O'rencontre vient finaliser un cycle de course d'orientation qui aura été mené sur le temps scolaire ou dans le cadre des TAP-NAP. Elle permet le réinvestissement des compétences propres à l'activité course d'orientation mais elle est d'abord un temps éducatif qui contribue à la construction d'un citoyen sportif.

Elle favorise l'acquisition de l'autonomie et de l'initiative :

- en proposant une pratique en petits groupes, non accompagnés par des adultes, dans une zone sécurisée ;
- en associant les enfants à la gestion et au déroulement de la manifestation à travers la tenue de différents rôles : poseurs et déposants de balises, chronométreurs, arbitres, vérificateurs des résultats...

Elle éduque au respect des autres et de l'environnement :

- les enfants évoluent en équipes et coopèrent, ils assument ensemble les réussites et les échecs ;
- les enfants partagent une aventure dans un milieu inconnu naturel ou semi-naturel et expérimentent un rapport direct avec la nature. La recherche de balises placées à des points particuliers leur permet également de structurer des connaissances propres au milieu. Cette première appropriation d'un milieu par l'enfant constitue un ancrage puissant pour une éducation à l'environnement.

Les objectifs

Ils visent à promouvoir l'activité course d'orientation au sein des associations USEP mais également à développer des projets multi partenariaux autour de cette activité :

- créer une dynamique USEP sur une pratique de pleine nature : la course d'orientation ;
- développer des partenariats locaux avec les clubs de course d'orientation ;
- réinvestir l'apprentissage de la course d'orientation réalisé dans les écoles par une approche collective et sportive ;
- responsabiliser les enfants sur la partie gestion et évaluation des épreuves (avant, pendant et après).

Les exigences minimales

L'utilisation d'un matériel spécifique favorisant le temps d'activité de chaque enfant :

Les situations

- une carte couleur par enfant et par situation ;
- des balises et des pinces pour les différentes situations (possibilité de matériels de gestion électronique, à voir avec un club local) ;
- un lieu et un taux d'encadrement adaptés permettant de parvenir à une pratique en autonomie (non accompagné par un adulte) en toute sécurité. Les adultes sont placés, en surveillance, autour des zones d'activités.

L'organisation de la journée

Le matin : des situations à thèmes (ludiques) permettant à la fois de découvrir le site de l'O'rencontre, de réinvestir et de confirmer les acquis.

L'après-midi : des situations compétitives par équipe de 2, 3 ou 4, où le mélange des classes par niveau et par écoles est privilégié.

Matin (choisir 2 à 3 situations parmi celles proposées ci-dessous) Durée : environ 45'/situation	Après-midi (choisir 1 ou 2 situations parmi celles proposées ci-dessous) Durée : de 45' à 1h30/situation
<ul style="list-style-type: none"> • Suivi d'itinéraire jalonné sur carte de course d'orientation (fiche technique n°1) • Mém'O relais sur carte simplifiée (fiche technique n°2) • Parcours d'agilité : concentration sur carte simplifiée (fiche technique n°3) • Parcours étoile multi-thèmes sur carte de course d'orientation (fiche technique n°4) • Labyrinthe O sur carte simplifiée (fiche technique n°5) 	<ul style="list-style-type: none"> • Course O'score par équipe sur carte de course d'orientation (fiche technique n°6) • Mini relais sur carte de course d'orientation (fiche technique n°7) • Course en O'pposition (fiche technique n°8) <p>Un classement peut-être effectué par équipe sur la ou les situations programmées l'après-midi.</p>

Les différents rôles

Dans le cadre d'un projet associatif, les enfants participent à la préparation et à la gestion de l'O'rencontre, au travers de rôles, de responsabilités :

- poseurs et déposeurs de balises lors d'un travail sur une carte ne possédant pas de postes permanents ;
- responsable chronométrage : il est garant du temps imparti sur chaque atelier, sur la rencontre en général ;
- arbitre : il vérifie la régularité de la course ou des ateliers, garantit le respect des consignes et du règlement ;
- vérificateur : il valide les résultats des enfants.

Il est également possible de les associer à la préparation des parcours :

- contrôleur : il contrôle que le traçage respecte bien les niveaux techniques. Les traceurs et les contrôleurs doivent aller sur le terrain pour vérifier la concordance des tracés (niveaux, faisabilité...) ;
- cartographe : deux possibilités

1/ il dessine la zone de jeu, de l'atelier – il cartographie une zone spécifique en amont de la rencontre pour que les poseurs (ceux qui installent la zone de jeu) s'en inspirent, d'où la précision nécessaire dans le dessin.

2/ C'est une activité dans un atelier (dessin, exercice d'O'précision...).

2. Organisation logistique

L'organisation des épreuves est sous la responsabilité du comité USEP départemental.

Le terrain

L'organisateur est chargé d'organiser l'épreuve sur un terrain cartographié et sécurisé par des limites bien précises (clôtures, rues, chemins...). Les complexes sportifs ainsi que les parcs de ville répondent

dans leur majeure partie à ces exigences. Toutefois l'organisation en forêt reste possible à condition de bien sécuriser la zone de pratique (tresse de couleur, adultes aux points clés...).

La carte

Pour les épreuves se déroulant sur des cartes de course d'orientation, il est préconisé d'utiliser des échelles allant du 1/2500 au 1/5000.

La mise en place des épreuves

Une équipe et son responsable sont chargés de choisir et mettre en place les différentes situations ou épreuves nécessaires au bon déroulement de la journée (se reporter au chapitre 3). Lorsque cela est possible des enfants participent à cette mise en place. Dans un but d'alléger l'organisation et dans un souci de sécurité, il est possible d'utiliser les balises des situations de la matinée.

Le contrôle des épreuves

Les résultats sont validés par les enfants eux-mêmes et/ou par des vérificateurs enfants.

3. Organisation administrative

Informations aux associations

Une large information doit être réalisée auprès de l'ensemble des associations USEP en leur précisant le lieu et la date de la rencontre.

Programmation et inscriptions aux épreuves

La programmation des épreuves doit être en adéquation avec le travail réalisé dans les écoles ou associations USEP. L'O'rencontre est inscrite au calendrier des rencontres USEP.

Autorisations

Toutes les démarches administratives nécessaires à l'organisation des épreuves seront effectuées

auprès des propriétaires fonciers par l'USEP départementale en collaboration étroite avec l'association organisatrice si nécessaire.

4. TAP/NAP et O'rencontre, le duo gagnant !

Dans le cadre de la loi de refondation de l'école et de l'aménagement des rythmes qui vise à mieux répartir le temps d'enseignement sur la semaine pour favoriser les apprentissages scolaires et la réussite éducative, l'USEP et la FFCO s'associent pour proposer l'O'rencontre comme activité périscolaire.

Les activités périscolaires (TAP : temps d'activités périscolaires et la nouvelle dénomination NAP, nouvelles activités périscolaires) sont pris en charge par les collectivités locales qui font appel à des bénévoles, des enseignants, des associations, des animateurs USEP, UFOLEP, Lire et Faire Lire, des personnels municipaux (ETAPS, ATSEM...), des clubs sportifs ou culturels, etc.

Ces temps se situent soit le matin avant la classe, soit durant la pause méridienne, soit après la classe. Leur durée peut être, par exemple, de 4 x 45 mn ou 2 x 1h30, ou encore l'après-midi entier (décret Hamon).

L'USEP et la FFCO participent à la construction d'un parcours éducatif pour l'enfant cohérent et de qualité.

- En prenant part à une réflexion globale sur le temps éducatif de l'enfant dans le cadre du projet éducatif territorial (PEDT), mettant ainsi les temps de l'enfant et la complémentarité des activités organisées pour chacun d'entre eux au cœur des priorités collectives.
- En s'appuyant sur les apprentissages scolaires d'EPS pour mener une réflexion sur la programmation d'un parcours sportif de l'enfant,

équilibré entre les différentes compétences repérées par l'école en EPS :

> Pour les moins de 6 ans

- activités physiques libres ou guidées ;
- activités qui comportent des règles ;
- activités d'expression à visée artistique ;
- se déplacer, assurer son équilibre et manipuler des objets, les projeter ou les recevoir.

> Pour les plus de 6 ans

- réaliser une performance (mesurée) ;
- adapter ses déplacements à différents types d'environnement ;
- coopérer ou s'opposer individuellement et collectivement ;
- concevoir et réaliser des actions à visées expressive, artistique, esthétique.

- En mettant en œuvre l'O'rencontre qui favorise l'appropriation chez l'enfant de principes de vie collective et de valeurs humanistes.
- En proposant le « P@rcours sportif de l'Enfant », outil numérique permettant à l'enfant de prendre conscience de tous les temps de sa vie physique et sportive pour être mieux à même de la gérer.

Comment adapter l'O'rencontre dans le cadre des activités périscolaires ?

Chaque module sportif, composante élémentaire du parcours sportif de l'enfant, peut englober six dimensions :

- PRATIQUER des jeux sportifs ;
- DÉCOUVRIR les règles, le vocabulaire, la culture sportive, l'histoire d'un sport ;
- INVENTER des jeux, des activités... ;
- CRÉER, imaginer, fabriquer, dessiner, représenter... ;
- RÉFLÉCHIR à sa pratique, aux enjeux... en utilisant les outils USEP (Attitude santé, Remue-méninges, P@rcours sportif) ;
- ORGANISER une rencontre sportive dans le cadre associatif de l'USEP.

Quelques exemples de déclinaison de l'O'rencontre pendant les TAP/NAP :

- PRATIQUER : apprendre à maîtriser la relation carte/terrain, apprendre la méthode POP, apprendre un rôle (orienteur mais aussi chronométreur, vérificateur) ;
- DÉCOUVRIR les symboles de la course d'orientation, les nommer en français et en anglais ;
- INVENTER : repérer des postes pour établir des nouveaux parcours ;
- CRÉER : cartographier une zone spécifique (dans la cours de l'école, à l'extérieur), créer une charte de l'orienteur ;
- RÉFLÉCHIR à sa pratique : en débattant à partir du texte « Une histoire pour échanger et... bouger », en inscrivant l'O'rencontre dans le « P@rcours sportif de l'Enfant » ;
- ORGANISER : préparer les parcours, le déroulement de la journée, préparer l'accueil de l'autre association.

Chaque association USEP peut ainsi proposer une activité sportive où responsabilité, autonomie et goût de l'effort se conjuguent à merveille !



II. Compétences attendues pour l'O'rencontre USEP

Quelles sont les compétences attendues pour participer à l'O'rencontre ?

L'enfant doit être capable d'orienter sa carte par rapport aux éléments observés autour de lui. Il se situe sur le plan. La maîtrise de la relation carte/terrain se fait correctement sur des éléments identifiables et clairs aussi bien sur le terrain que sur la carte.

<https://www.youtube.com/watch?v=NeQdYrqzqb8>

Quels sont les principaux symboles à connaître ?

Il doit maîtriser des symboles dont l'interprétation reste aisée et souvent liée à la couleur noire : route, chemin, sentier, clôture et mur franchissable ou infranchissable, ligne électrique, bâtiment ainsi quelques éléments ponctuels de planimétrie : borne, mangeoire, ruine, tombe, mirador. Il doit savoir faire la différence entre une zone boisée et une zone découverte (jaune/blanc éventuellement vert). Connaître quelques éléments liés à l'hydrographie (couleur bleu) ruisseau, mare, puits, points d'eau divers.

Quelles sont les principales acquisitions techniques à faire découvrir ?

L'enfant doit être capable de tenir sa carte ou plan orienté quel que soit les changements de direction, en suivant sa progression sur le terrain sur des lignes de niveau 1 (voir fiche de traçage).

Il doit connaître et utiliser la méthode « POP », technique essentielle pour la réussite :

- (P)liée : tenir en permanence sa carte ;
- (P)liée : cet aspect permet d'isoler par pliage le secteur de la carte sur lequel le coureur évolue à un instant T et de supprimer de son regard les parties de la carte qu'il n'utilisent pas à cet instant T et qui sont source d'erreur ;

- (O)rientée : maintenir la carte orientée permet un déroulement du paysage en corrélation parfaite avec la lecture de la carte avec la position du (P)ouce sur la carte qui permet le suivi instantané de son itinéraire et renforce le fait de bien « coller » à la carte.

Il doit être confronté à la course en tout terrain qui permet d'acquérir une aisance et agilité en milieu naturel.

Au cours du déplacement sur quels éléments doit-il s'appuyer pour ne pas se tromper afin que je puisse en tant qu'animateur concevoir des parcours adaptés ?

Il doit connaître les mains courantes ou lignes de niveau 1 (voir fiche de traçage) c'est-à-dire les lignes les plus familières au pratiquant débutant et très visibles qui guident facilement son déplacement : route forestière ou stabilisée, chemin d'exploitation, chemin, sentier, pare feu, clôtures, mur, ligne électrique, voie ferrée, bâtiment, pour ainsi être capable de les utiliser en courant.

Quelles sont les situations à mettre en place pour évaluer ces compétences ?

- Réaliser un suivi d'itinéraire jalonné (fiche technique n°1) sans boussole sur différentes lignes de niveau 1 (voir fiche de traçage). L'enfant doit être capable de positionner sur sa carte des balises situées sur le terrain aux changements de direction.
- Réaliser un parcours non jalonné chronométré ou non sur des lignes de niveau 1 (voir chapitre « Traçage des parcours » page 18 à 20). Les balises sont situées à chaque prise de décision (page 18).
- Effectuer un parcours d'aisance et d'agilité en milieu naturel (tout terrain) (fiche technique n°3).

III. Comment développer l'autonomie de l'enfant tout en assurant sa sécurité ?

PRINCIPES

Pour l'enfant

- Connaissance des limites de la zone d'évolution ou des moyens utilisés pour la circonscrire.
- Connaissance du point et du signal de ralliement.
- Travail en équipes de 2 ou 3 avec interdiction de se séparer.
- Connaissance de la conduite à tenir en cas d'incident ou d'accident.
- Connaissance de la conduite à tenir en cas de sensation d'être perdu : rester à une balise, ne plus bouger et appeler...
- Avoir une tenue appropriée : chaussures adaptées et bas de survêtement pour protéger les jambes.
- Avoir acquis un minimum de compétences (page 23) : maîtriser la relation carte-terrain à partir d'éléments clairement identifiables sur la carte et sur le terrain.
- Participer à son niveau à l'organisation/gestion de l'O'rencontre. D'une manière générale les enfants valident eux-mêmes leurs résultats, chronomètrent, et animent les ateliers.
- La classe organisatrice participe au repérage des postes et des parcours et à la pose et dépose des balises.

Pour l'adulte

- Choix de la zone d'évolution :
 - a. adaptée au niveau de pratique des enfants ;
 - b. avec des limites facilement identifiables ;
 - c. ne présentant pas de danger ;
 - d. avec un point de ralliement facilement repérable, si possible central ;
 - e. connaissance des transformations possibles du milieu en fonction des conditions climatiques.
- Reconnaissance préalable et détaillée suivie d'une demande d'autorisation auprès de l'organisme propriétaire : vérifier l'accessibilité, la possibilité d'appeler des secours.
- Adultes en surveillance :
 - a. zones à surveiller et tâches clairement identifiées ;
 - b. consignes claires pour les regroupements et en cas d'incident ou d'accident.
- Adulte animant un atelier (assistant ou non un enfant) :
 - a. connaissance préalable des consignes de la situation ;
 - b. utilisation d'une fiche de gestion des équipes permettant de savoir à tout moment où sont les enfants **ANNEXE 13**.
- Signal de ralliement facilement identifiable : corne de brume, sifflet.
- Choix de l'emplacement des balises sur des éléments du terrain à la fois clairs, précis et judicieux : peu éloignés des sentiers et avec des caractéristiques clairement identifiables.
- Tâches de courte durée, toujours en temps limité et avec une durée de déplacement inférieure aux possibilités d'attention des enfants.
- Progressivité des situations au cours de la journée : matinée ateliers avec des trajets courts, après-midi trajets plus longs réunissant les terrains reconnus le matin.
- Participation des enfants à différentes tâches et rôles avant, pendant et après la rencontre.

IV. L'O'rencontre éduque à la santé

L'USEP et la FFCO, dans leur volonté de contribuer à la formation du jeune citoyen sportif, accordent une place privilégiée à l'Éducation à la santé par le sport.

Pour la promotion d'une « **ATTITUDE SANTÉ** », l'USEP s'appuie sur le développement des **compétences psychosociales définies par l'Organisation Mondiale de la Santé**.

L'O'rencontre est un projet sportif qui contribue au développement de l'ensemble de ces compétences :

- savoir résoudre les problèmes/savoir prendre des décisions ;
- avoir une pensée créative/avoir une pensée critique ;

- savoir communiquer efficacement/être habile dans les relations interpersonnelles ;
- avoir conscience de soi/avoir de l'empathie pour les autres ;
- savoir gérer son stress/savoir gérer ses émotions.

L'O'rencontre permet, à partir des ressentis des enfants, d'aborder, outre l'alimentation, l'hygiène et la sécurité :

- le fonctionnement physiologique du corps, les différentes fonctions biologiques (respiration, circulation...) ;
- le schéma corporel ;
- les sens (exploitation motrice et sensorielle) ;

- les émotions (vécues, à identifier, à exprimer, à contrôler...) ;
- la confiance et l'estime de soi ;
- le développement des qualités physiques de base (coordination, rapidité, endurance...) ;
- la construction du citoyen : vécue en équipe, dans le cadre de l'association USEP, elle permet une éducation citoyenne (appartenance à un groupe, participation à un projet collectif, éducation au choix...).

Une histoire pour échanger et... bouger ANNEXE 15

Cette aventure, dont le contexte est « la course d'orientation », est un outil USEP qui permettra aux enfants de cycle 3 :

- de s'interroger sur les liens entre le sport et la santé ;
- d'interroger ses comportements et ses pratiques physiques et sportives ;
- de se questionner sur ses compétences psychosociales et ses attitudes face à une situation de choix ;
- de débattre à partir des questions posées dans l'histoire.

Les tiques: Adopter les bons gestes ANNEXE 16

Vivre avec le soleil ANNEXE 17

V. L'O'rencontre éduque au développement durable

La course d'orientation est une activité sportive d'extérieur qui nécessite de se déplacer en s'adaptant à des milieux variés et incertains. La logique de cette activité sportive amène à construire des liens avec l'environnement car progresser en course d'orientation c'est observer le milieu et apprendre à mieux le connaître. Quelle est la nature de ces relations ? Comment se construisent-elles ? De quelle manière participent-elles à une éducation à l'environnement et au développement durable ? Quel est alors le rôle de l'adulte, enseignant ou animateur ?

Nous vous proposons de partager quelques réflexions sur la manière dont la mise en œuvre d'une O'rencontre USEP peut favoriser une éducation à connaître, comprendre et apprécier l'environnement en tant que milieu naturel (eaux, air, végétation, sol, relief...), social et culturel (agriculture, chasse, monuments...) mais également une éducation à l'éco-citoyenneté, autre forme de responsabilisation de l'enfant.

La découverte

Un des premiers éléments, et sans doute le plus simple et le plus accessible est de faire vivre aux enfants une expérience dans un milieu varié, complexe. En course d'orientation, on apprend en relation active, sensorielle et motrice avec le monde : pratiquer une activité sportive dans la nature c'est sentir le froid, le chaud, humer les senteurs de la forêt, percevoir des bruits, éprouver les différences de terrain sous ses pieds... Cette

richesse de l'expérience des sens modifie la conscience de leur occupation de l'espace, de leur présence dans l'environnement. Regroupés en équipe, les enfants partent en exploration, goûtant au plaisir de découvrir une balise ou à celui de risquer de se perdre... Cette expérience d'un rapport direct avec les éléments, première appropriation d'un milieu par l'enfant constitue un ancrage puissant pour une éducation à l'environnement.

L'observation

La pratique de la course d'orientation mobilise également particulièrement l'attention de l'enfant. Au-delà d'une perception globale du paysage, il est amené à porter un regard analytique qui isole des détails, des repères : distinguer les limites de végétation, repérer une dépression, un artefact... Cette activité va générer une vision nouvelle de l'environnement et permettre de structurer des connaissances propres au milieu. Pour favoriser l'acquisition de connaissances précises, on peut, par exemple, placer des balises sur des lieux remarquables d'un point de vue environnemental, associer un thème (les feuillus...).

L'autonomie et le volet social

L'enfant, éloigné de l'adulte, bénéficie d'une relative autonomie. Il est amené à prendre des décisions en fonction du terrain, du chronomètre, de ses compétences : comment vais-je construire mon itinéraire ? Faut-il mieux prendre les chemins ou est-il préférable de couper à travers la forêt ? Cette expérience de la prise de décision, et des conséquences qui en

découlent, permet aux enfants de s'exercer à la prise de responsabilité mais également d'apprendre à faire ensemble. Ils se construisent ainsi une représentation d'un monde dans lequel on peut agir et dans lequel les autres existent. Dans la plupart des situations proposées, les enfants évoluent en équipe et sont amenés à coopérer pour réussir à trouver toutes les balises. Au sein de l'équipe, les choix stratégiques pourront être débattus ainsi que les modalités de coopération : comment prendre une décision à plusieurs et que chacun participe ? Comment rester ensemble tout au long du jeu si l'on n'a pas le même rythme de course ?

Construire son itinéraire amène à porter un autre regard sur la biodiversité végétale et animale. Et le « construire ensemble » amène à porter un regard différent sur l'autre.

Le bilan carbone

Pour être en cohérence avec ses propres finalités, la démarche éducative engagée s'appuie sur une organisation qui s'efforce de respecter les principes du développement durable :

- favoriser l'utilisation des modes de transports doux comme le vélo, le roller, la marche pour se rendre sur le site de la rencontre ;
- privilégier les sites de proximité ;
- privilégier les sites et les parcours les moins sensibles d'un point de vue environnemental ;
- effectuer le ramassage de tous les affichages, marquages (rubalise...) mis en place ;
- inciter chacun à remporter ses déchets ;

- favoriser l'utilisation de produits intégrant une démarche responsable et de produits à faible taux d'emballage.

Une démarche qui prend une dimension pédagogique supplémentaire lorsque les enfants y sont associés non seulement en tant qu'acteurs mais aussi en tant qu'organisateur.

Site national de l'USEP : Les clés USEP de l'Éducation à l'environne-

ment et au développement durable.

<http://www.u-s-e-p.org/projet-sportif-et-educatif/dynamique-as-sociative/developpement-durable/les-cles-de-l-eedd>

Les chartes

Afin de traduire en actes l'action de sensibilisation liée à une rencontre de pleine nature, des chartes de bonnes pratiques viennent souvent « officialiser » l'engagement des enfants envers la préservation de l'environnement. De telles pres-

criptions ne suffisent pas pour faire évoluer les comportements. Néanmoins, chartes, codes et autres règlements fournissent un cadre susceptible d'être interrogé et d'amener les enfants à questionner leurs comportements. L'injonction « Emportez avec vous tous vos déchets et détritiques » invite à se demander : « Que se passe-t-il si je laisse au sol mes déchets ? »

Construire une charte de l'orienteur

Éléments à adapter et compléter, extraits de la charte de l'orienteur de la FFCO

Respect des riverains et des populations locales

- Soyez respectueux de la tranquillité d'autrui.
- N'arrivez pas en terrain conquis. Des gens vivent ou travaillent peut-être ici. N'oubliez jamais que vous n'êtes que de « passage ».
- Nettoyez votre lieu avant de partir.
- Emportez avec vous tous vos déchets et détritiques.

Respect du milieu

- La forêt constitue un écosystème, un véritable monde de vie active aux lois complexes.
- Respectez scrupuleusement toutes les végétations et les essences d'arbres.
- Respectez les jeunes pousses et les jeunes plantations.
- Respectez les animaux, certaines espèces sont très fragiles ou protégées. En aucun cas ne prenez un animal dans vos mains, ne les dérangez surtout pas lors de périodes de nidification, de reproduction ou de mise bas.
- Conformez-vous strictement aux consignes données par les enseignants ou animateurs.

Respect des autres utilisateurs

- Pensez que la forêt a de multiples utilisateurs, respectez-les tous.
 - Sachez être aussi silencieux que possible.
 - Respectez les promeneurs, les ramasseurs de baies ou de champignons...
 - Respectez les personnes qui travaillent dans la forêt (forestiers...).
 - Respectez d'autres pratiquants d'activités de pleine nature, vététistes, randonneurs...
-

VI. Conditions de participations et consignes pour les adultes bénévoles aidant à l'encadrement

1. Conditions de participation

- Savoir lire et orienter une carte.
- Connaître le site à travers une carte ou un plan ou mieux avoir fait un repérage avec l'organisateur.
- Connaître les lieux pouvant poser un problème particulier (ex. une mare...).
- Connaître le déroulement de la rencontre, les consignes des jeux, le rôle des adultes, le rôle des enfants, les consignes de sécurité, les horaires et les signaux de ralliement.
- Prévoir un équipement adapté à l'activité et à la météo annoncée.

2. Organisation pédagogique

- Dans cette activité où l'un des enjeux est l'autonomie, les groupes d'enfants se déplacent sans adultes, mais dans des endroits sécurisés et

sécurisants au regard de leur âge et de leur niveau de pratique. Les adultes bénévoles sont positionnés en des lieux précis pour éviter que les enfants ne sortent du périmètre.

- Chaque adulte sait comment et où joindre l'animateur USEP qui est toujours présent sur le site.

3. Consignes pour les adultes bénévoles

- Veiller à ce que les enfants restent groupés X2 ou X3 lors des déplacements et ne modifient pas d'eux-mêmes les groupes constitués.
- Compter les élèves au début et à la fin de l'activité (avoir une liste nominative).
- Faire reformuler aux enfants les consignes du jeu et les consignes de sécurité et veiller à leur application. (faire figurer les consignes de sécurité sur les cartes est une garantie supplémentaire).

- Surveiller les déplacements des enfants, rester en alerte, attentif.
- Etre à l'endroit indiqué par l'organisateur et y rester le temps défini.
- S'assurer que les montres des enfants sont bien à l'heure.
- Revenir au point de ralliement à l'heure prévue et au signal prévu.
- Ne pas prendre la place des enfants : ne pas leur donner les solutions mais les encourager. Les situations ont été conçues pour que les enfants les réalisent et s'évaluent seuls. S'ils rencontrent des difficultés, c'est à eux de les résoudre c'est ainsi qu'ils vont progresser.
- Participer et faites participer les enfants au rangement du matériel.
- Rendre compte à l'animateur USEP du déroulement de l'atelier et lui signaler les incidents éventuels.

VII. Consignes pour les enfants

- Rester groupés par 2 ou par 3, ne jamais se séparer.
- Ne pas changer la constitution des groupes en cours d'activité.
- Ne pas sortir du périmètre d'activité qui est défini par des chemins, de la rubalise et/ou des adultes en mission de surveillance.
- Ne pas grimper dans les arbres ni se déplacer avec un bâton à la main...
- Savoir quand il faut retourner au point de ralliement même si on n'a pas terminé.
- S'assurer que nos montres sont bien à l'heure.
- Savoir ce qu'il faut faire si le groupe s'estime « perdu ».
- Respecter l'environnement : flore, faune, ramporter ses déchets.
- Ne pas toucher un animal même blessé ou mort.
- Connaître la conduite à tenir en cas de « mauvaises rencontres ».
- Porter une tenue adaptée à l'activité (chaussures de sport fermées et pantalon pour se protéger les jambes) et à la météo annoncée.





FICHES TECHNIQUES O'RENCONTRE



I. SUIVI D'ITINERAIRE JALONNÉ

But du jeu

Effectuer par 2 un parcours en milieu inconnu, en suivant un itinéraire jalonné sur le terrain et tracé sur votre carte passant par des balises que vous devez situer précisément sur votre carte

Objectif

Améliorer la relation carte terrain en appliquant la méthode POP (Plié - Orienté - Pouce), le plan doit être Plié, Orienté, et le Pouce placé à l'endroit où l'on se situe sur la carte. À chaque déplacement sur le terrain, le pouce suit la progression sur la carte.

Dispositif

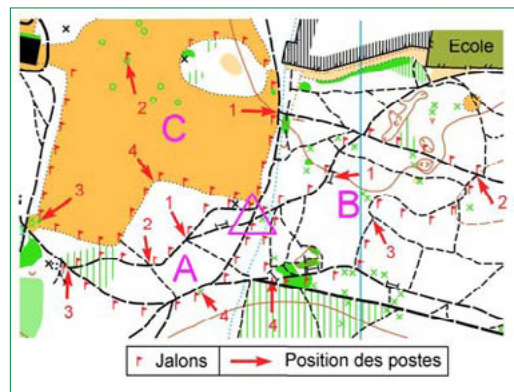
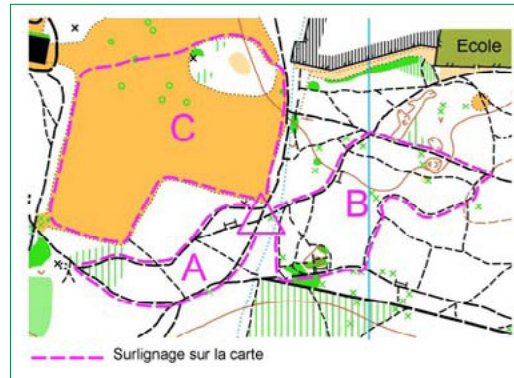
Poser 20 balises réparties sur votre zone tout en concevant 3 à 4 circuits de 4 à 5 balises. Si les circuits se croisent, utiliser des jalons de différentes couleurs.

Les parcours sont matérialisés sur le terrain par des jalons accrochés aux arbres tous les 10 mètres environ (pas trop haut pour être vu par les moins grands). Lorsqu'un enfant se trouve à un jalon, il doit toujours pouvoir repérer le suivant. Un jalon doit être placé à l'endroit où se trouve la balise. Les parcours ne doivent pas dépasser 10 minutes en marchant.

À l'arrivée, l'enfant vérifie à l'aide de la carte « corrigé » qu'il a bien situé les balises sur sa carte.

Au fur et à mesure des parcours, utiliser de moins en moins de lignes directrices du terrain (chemins, bords de champs, clôtures, ruisseaux, etc.) et s'éloigner de plus en plus du départ.

L'animateur gère les départs/arrivées grâce à un tableau à double entrée. L'enfant précise bien sur quel circuit il part et n'oublie pas de signaler son arrivée. Cette gestion peut être réalisée par un enfant.



Consignes

« Vous allez réaliser des parcours à deux. Chaque parcours est matérialisé sur le terrain par des jalons que vous pouvez suivre. Ces jalons permettent de passer par toutes les balises et de revenir au point de départ/arrivée. Vous devez poinçonner toutes les balises du circuit sur votre carton de contrôle et situer leur emplacement sur votre carte. »

« Au départ, vous me dites sur quel circuit vous partez. Puis, vous faites votre parcours et vous venez me prévenir quand vous êtes arrivés. Ensuite, vous vérifiez à l'aide du carton de contrôle et de la carte « corrigé » que vous avez poinçonné et situé correctement les balises sur votre carte. Vous notez le nombre de réponses justes sur votre carton. »

Matériel

Pour le dispositif	Pour les enfants	Pour l'animateur
<ul style="list-style-type: none">• 20 à 25 balises avec pinces• 1 jeu de 6-8 cartes par circuit• les corrigés de chaque circuit• 100 jalons de 1 mètre de long*	<ul style="list-style-type: none">• 1 carte par enfant avec le départ/ arrivée, le parcours surligné sur la carte• 1 crayon pour situer l'emplacement de la balise sur la carte• éventuellement 1 carton de contrôle sur la carte pour poinçonner les balises	<ul style="list-style-type: none">• un tableau à double entrée (Noms et Circuits ou balises) pour la gestion des enfants

Truc et astuces

*Utiliser des jalons très visibles et de différentes couleurs si les circuits se croisent. Il est intéressant que les jalons soient réutilisables. Pour cela, vous pouvez lesagrafer à une pince à linge en bois. Les pinces peuvent ensuite être accrochées à un cintre pour rendre la pose et le ramassage plus facile.

Critères de réussite

Nombre de balises positionnées sans erreurs sur la carte.

Variantes

Pour complexifier la situation :

- « Le jalonné surprise » : des balises supplémentaires sont mises en place sur le terrain, les jeunes ne doivent poinçonner que les balises qui figurent sur leur carte. Ne pas jalonner l'un des parcours

II. MEM'O RELAIS

But du jeu

Découvrir par équipe de 2 en se relayant, une par une, les lettres cachées sous des plots en les mémorisant successivement sur un plan.

Objectif

Etre capable de mémoriser correctement et rapidement l'emplacement d'un plot situé sur un plan simplifié.

Dispositif

Réaliser un plan représentant différentes formes géométriques sur une feuille de papier A4.

Disposer les plots de façon identique à votre plan sur un terrain bien délimité (hand, basket, ½ terrain de foot, etc.). Chaque équipe dispose d'un carton de contrôle numéroté différemment ANNEXE 2. L'exercice s'effectue en relais en mémorisant chaque plot les uns après les autres.

Truc - Astuce

Réaliser vos figures géométriques avec des plots de couleurs différentes. Elles seront plus faciles à identifier par les enfants.

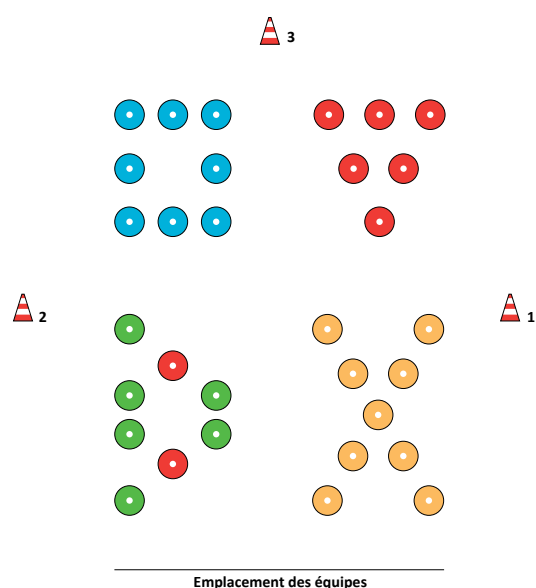
Consignes

« Au top départ, retournez la carte qui est devant vous. Mémorisez l'emplacement du plot correspondant au numéro de la 1ère case de votre carton de contrôle. De mémoire, courez au bon endroit sur le terrain.

Carte, carton de contrôle et crayon restent au point de départ. Soulevez le plot et mémorisez la lettre figurant dessous.

Reposez le plot et revenez au départ passer le relais à votre équipier, qui a mémorisé le plot suivant. Recopiez ensuite dans la bonne case du carton de contrôle la lettre que vous avez mémorisée.

Le jeu prend fin lorsque les équipes ont découvert toutes les lettres cachées sous les plots. Chaque équipe compare son carton contrôle au carton modèle ».



Matériel

Pour le dispositif	Par équipe	Pour l'animateur
<ul style="list-style-type: none"> • 31 plots sur lesquels sont inscrits, dessous, des lettres codées + 4 cônes de contournement (cf. variantes) • 1 plan de l'aire de jeu avec les plots, réalisé et photocopié avant la séance par l'animateur ANNEXE 1 • 1 jeu de cartons de contrôle numérotés différemment pour éviter que les équipes se retrouvent sur le même plot ANNEXE 2 	<ul style="list-style-type: none"> • 1 plan du jeu • 1 crayon • 1 carton de contrôle 	<ul style="list-style-type: none"> • 2 à 3 cartons de contrôle correction

Critères de réussite

Nombre de réponses justes.

Variantes

Pour simplifier la situation :

- Limiter le nombre de figures de votre aire de jeu, et/ou simplifier leur forme géométrique.

Pour complexifier la situation :

- Faire contourner un plot avant d'entrer sur l'aire de jeu ;
- Mémoriser les plots en ne regardant pas l'aire de jeu (les équipes sont donc dos au jeu) ;
- Remplacer les lettres par des symboles d'une carte de course d'orientation.

III. PARCOURS AGILITÉ CONCENTRATION

But du jeu

Enchaîner seul un parcours d'agilité en tout terrain et un parcours de concentration.

Objectif

- Être capable de courir en tout terrain : compétence agilité.
- Être capable de lire une carte de façon précise sur un espace restreint où figure un réseau de postes important : compétence concentration.
- Être capable d'enchaîner les 2 types d'effort.

Dispositif

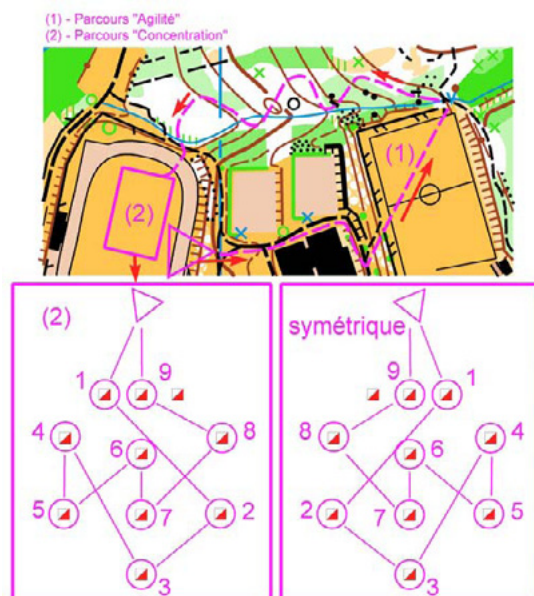
Mettre en place 2 parcours :

- Un parcours d'agilité d'environ 2', jalonné sur sa totalité, dans un secteur naturel permettant d'évaluer la maîtrise de la course en tout terrain. Un aménagement artificiel se rapprochant des compétences recherchées est possible.
- 2 parcours « labyrinthe » parfaitement symétriques selon le modèle ci-contre) sur un 1/2 stade de football. Les balises du parcours « labyrinthe » ne sont pas équipés de numéro code.
- Les départs se font toutes les 30'' par groupe de 2 coureurs.

Les 2 parcours doivent être enchaînés.

Consignes

« Vous allez enchaîner un parcours composé : d'un parcours d'agilité où il faut courir vite en tout terrain et d'un parcours de concentration où il faut être très attentif sur la lecture de carte car il y a beaucoup de balises à poinçonner dans l'ordre indiqué par la carte. L'objectif est de réaliser le meilleur temps sur l'ensemble des parcours. (En cas d'utilisation du système électronique n'oubliez pas de poinçonner la balise départ et arrivée). »



Exemple d'un parcours de concentration équipé du système électronique. Prévoyez sur le même dispositif 2 parcours parfaitement symétriques ce qui permet de faire partir en même temps 2 coureurs

Matériel

Pour le dispositif	Pour les enfants	Pour l'animateur
<ul style="list-style-type: none"> • 10 balises (avec boîtiers électroniques*) • 1 jeu de 15 cartes par circuit de concentration ANNEXE 3 • la carte mère et le corrigé de chaque circuit de concentration ANNEXE 4 • 100 jalons de 1 mètre de long 	<ul style="list-style-type: none"> • 1 carton de contrôle si pince (ou 1 doigt électronique par enfant si utilisation du système de poinçonnage électronique) 	<ul style="list-style-type: none"> • Cartons de contrôle modèle pour la correction des parcours concentration (ou Imprimante (Sport'Ident) pour le vidage des doigts électronique)

Truc et astuces

Pour le parcours agilité utiliser, si possible, un espace naturel qui permet aux enfants d'exprimer leur qualité à se déplacer en tout terrain : franchissement de fossés, de troncs d'arbres (passage dessus, dessous), zones de végétation de diverses densités, montée descente en slalom, passage dans pierriers, etc... Si cet aspect «naturel» n'est pas tout à fait possible utiliser des obstacles artificiels : haies, clôture de stade, plots, passage dans du sable, etc...

Critères de réussite

Nombre de balises justes et temps réalisé sur le parcours.

Variantes

Possibilité d'effectuer le parcours en équipe sous forme de relais. Le parcours s'effectue alors en boucle.

*Ce matériel est éventuellement disponible auprès des clubs de CO.

IV. PARCOURS ÉTOILE À THÈMES

But du jeu

À l'aide d'une carte, aller seul poinçonner une balise et revenir à son point de départ. Chaque balise peut donner lieu à une situation différente. Il faut également réaliser un maximum de balises durant le temps de l'exercice.

Objectif

- Devenir autonome.
- Travailler différentes techniques d'orientation.

Dispositif

Lieu : espace connu, suffisamment grand, sécurisé et clos (grande cour d'école, stade, parc...). Les enfants partent seuls pour aller rechercher, à l'aide d'une carte, une balise placée sur le terrain. Après chaque balise, l'enfant revient au point de départ. Il valide chaque balise en comparant son carton de contrôle ou sa carte au modèle.

Sur chaque branche d'étoile peut être abordé un thème technique :

- poste classique ;
- mémoriser un itinéraire et chercher la balise sans la carte ;
- définition de la balise : l'emplacement de la balise correspond-il à la définition donnée ? ;
- poinçonner la bonne balise : parmi plusieurs balises, trouver celle qui correspond à l'emplacement sur la carte et à la définition donnée ;
- jeux des erreurs : être capable de trouver, sur des cartes situées à distance, si les positions de 2 ou 3 balises sont identiques ou non sur les 2 cartes (se reporter à l'exemple).

Matériel

Pour le dispositif	Pour les enfants	Pour l'animateur
<ul style="list-style-type: none">• au moins 10 balises.• 3 jeux de 10 cartes (si 10 balises)• comportant chacune uniquement le point de départ et la balise à rechercher	<ul style="list-style-type: none">• 1 carton de contrôle• 1 carte (= 1 balise à trouver)• Les définitions de l'emplacement des balises	<ul style="list-style-type: none">• 1 tableau de gestion des enfants• 1 sifflet• 1 carte tous-postes

Consignes

« Je vous donne à chacun une carte avec une balise à trouver. A chaque balise vous avez à réaliser un jeu différent. Sur chaque carte figure la consigne de l'exercice. Bien la lire et la réaliser. Vous allez à la balise vous la poinçonnez ou non suivant votre réponse à la question posée. Vous revenez au point de départ vous vérifiez votre réponse et vous passez à la balise suivante ».

« Si vous êtes en difficulté trop longtemps, revenez au point de départ chercher des explications. »

« Au signal de fin de jeu, vous revenez immédiatement au départ, même si vous n'avez pas terminé. »

Trucs et astuces

- Chaque enfant commence par un poste différent, et cherche ensuite les balises suivantes dans l'ordre. Numéroter les balises sur la carte de telle sorte qu'ils changent de secteur à chaque balise.
- S'ils sont plus de 10, organiser les enfants en plusieurs groupes. Tous les enfants d'un groupe partent en même temps avec une balise différente à trouver. Les groupes partent à deux minutes d'intervalle. Prévoir 2 à 3 jeux de cartes afin d'éviter les attentes.

Variantes

Pour complexifier la situation :

- Dans un espace inconnu, vaste et naturel. Dans ce cas, placer toutes les balises sur des points remarquables accessibles par des lignes directrices du terrain (traçage niveau 1).
- Sous la forme d'un relais par équipe de 2.

Exemple

Balise 1 : poste classique - Consigne : aller poinçonner la balise, vérifier le poinçon au retour.

Balise 2 : poste classique - Consigne : aller poinçonner la balise, vérifier le poinçon au retour.

Balise 3 : poste vrai ou faux - Consigne : la balise est-elle au bon endroit ? Si elle correspond à la définition, poinçonner la case « vrai ». Dans le cas inverse, la case « faux ».

Balise 4 : mémorisation - Consigne : mémoriser l'itinéraire pour se rendre à la balise. Se rendre à la balise sans carte et la poinçonner. Vérifier le poinçon au retour.

Balise 5 : poste classique - Consigne : aller poinçonner la balise, vérifier le poinçon au retour.

Balise 6 : bonne ou mauvaise définition : mettre 2 définitions du poste sur la balise - Consigne : se rendre à la balise. Sur

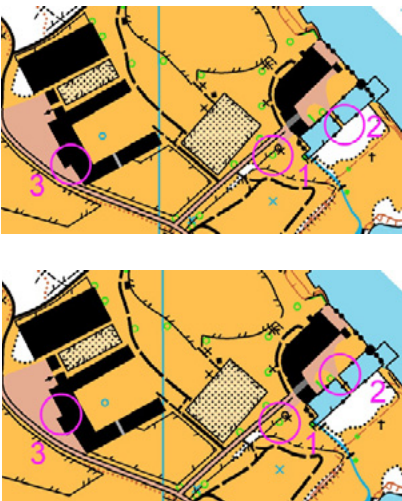
la balise figure 2 définitions. L'une « vrai » qui correspond à l'élément sur lequel est accrochée la balise l'une « fausse » qui ne correspond pas à l'élément où est accroché la balise. Poinçonner la bonne case de votre carton. Vérifier votre réponse au retour.

Balise 7 : poste classique - Consigne : aller poinçonner la balise, vérifier le poinçon au retour.

Balise 8 : poinçonner la bonne balise. Positionner 3 balises sur 2 ou 3 éléments identiques. Donner une définition de la balise. L'enfant en fonction de cet indice doit poinçonner la bonne balise (voir exemple ci-contre) - Consigne : aller à la balise. Poinçonner la balise qui correspond à la définition. Vérifier votre réponse au retour.

Balise 9 : poste classique - Consigne : aller poinçonner la balise. Vérifier le poinçon au retour.

Balise 10 : Jeu des erreurs : confectionner 2 cartes (pas forcément du lieu où vous vous trouvez) avec 2 ou 3 balises notées sur chaque carte à des emplacements identiques et différents (voir exemple). Une carte est située au départ l'autre à la balise - Consigne : se rendre à la balise indiquée sur la carte. Sur la balise, vous trouverez une carte accrochée. Mémoriser les emplacements des balises repérés sur la carte. À votre retour, vous comparez les emplacements mémorisés avec la seconde carte située au départ. Vous poinçonnez votre carton si la situation de la balise est identique sur les 2 cartes.

<p>Balise 8 : exemple carte L'enfant trouvera 3 balises situées respectivement sur les 3 arbres</p>	<ul style="list-style-type: none"> • 1 carton de contrôle • 1 carte (= 1 balise à trouver) • Les définitions de l'emplacement des balises 	<p>Consigne : Poinçonner la bonne balise - Définition de la balise : Arbre isolé le plus au Nord</p>
<p>Balise 10 : exemple de Jeu des erreurs</p>		<p>Carte A positionnée au départ</p> <p>Carte B positionnée à la balise</p>

Carton de contrôle correspondant à l'exemple						
1	2	3 Vrai	3 Faux	4	5	6 Vrai
6 Faux	7	8	9	10 Balise 1	10 Balise 2	10 Balise 3

V. LABYRINTH'O

But du jeu

Effectuer, en relais, un parcours d'orientation dans un labyrinthe dessiné sur un plan.

Objectif

Être capable d'anticiper son itinéraire pour s'orienter rapidement.

Dispositif

Réaliser un labyrinthe dans un carré de 20x20m. Chaque couloir du labyrinthe est d'une largeur de 2m
ANNEXE 5.

4 points de départ sont matérialisés chacun par un cône.

Disposer 11 balises 9 à l'intérieur du labyrinthe, 2 à l'extérieur et 5 plans à chaque point de départ numérotés de 1 à 5.

Réaliser 20 circuits différents **ANNEXE 6.**

Effectuer l'exercice en relais par équipe de 5 et sous forme de confrontation. Positionner chaque équipe à chaque point de départ. Organiser 4 manches en rotation sur chaque point de départ.

Chaque enfant réalise le parcours dessiné sur le plan en poinçonnant son carton de contrôle à chaque balise. Au retour, il passe le relais à son équipier et valide son parcours en comparant son carton de contrôle au carton modèle.

Matériel

Pour le dispositif	Pour les enfants	Pour l'animateur
<ul style="list-style-type: none">• 11 balises avec étiquettes lettres ou pincés• 4 cônes• 50 piquets et «rubalise» pour réaliser le labyrinthe• 20 cartes plastifiées correspondant aux 20 circuits	<ul style="list-style-type: none">• 1 carton de contrôle par enfant	<ul style="list-style-type: none">• 1 carton de vérification par circuit

Consignes

« Chaque équipe se rend à son cône de départ. »

« Au top départ le 1er relayeur prend la carte n°1, effectue, dans l'ordre, le parcours indiqué par l'itinéraire de son choix. Au retour, il passe le relais au second équipier qui prend la carte n°2 et ainsi de suite. »

« À chaque balise ne pas oublier de poinçonner son carton de contrôle. »

« À l'arrivée, comparer son carton contrôle au carton modèle. »

Critères de réussite

Nombre de balises justes par équipes et classement de l'équipe.

Variantes

Pour simplifier la situation :

- réduire le labyrinthe (moins de couloirs) ;
- diminuer le nombre de balises par circuit.

Pour complexifier la situation :

- augmenter le nombre de balises à découvrir par circuit.

VI. COURSE O'SCORE

But du jeu

Par équipe de 2, trouver le plus de balises possibles en un temps limité.

Objectif

Être capable de construire une stratégie (projet d'itinéraire) pour trouver le maximum de postes en un minimum de temps.

Dispositif

Dans un lieu plutôt connu, poser une vingtaine de balises numérotées, avec pinces ANNEXE 7. Au contraire d'un circuit normal, l'ordre des balises n'est ici pas imposé. Par deux, les enfants doivent trouver et poinçonner sur leur carton de contrôle un maximum de balises en un temps donné. Une partie des balises peut être visible du départ mais d'autres doivent nécessiter une vraie lecture de la carte pour être trouvées. À la fin du temps imparti, l'animateur signale la fin du jeu et le retour des enfants au point de départ (par un coup de sifflet par exemple).

Privilégier la recherche des balises en accordant un temps d'épreuve suffisamment long.

Matériel

Pour le dispositif	Pour les enfants	Pour l'animateur
<ul style="list-style-type: none">• 20 balises numérotées avec pinces	<ul style="list-style-type: none">• 1 carte par enfant avec toutes les balises et leurs définitions• 1 carton de contrôle par équipe de 2	<ul style="list-style-type: none">• 1 chronomètre• Plusieurs cartons de contrôle de correction

Consignes

« J'ai disposé 20 balises sur le terrain. Vous êtes par 2 avec chacun une carte et un carton de contrôle pour l'équipe. »

« Sur votre carte il y a : l'emplacement, le numéro et la définition de chaque balise. »

« Au top-départ, vous avez «X» minutes pour trouver un maximum de balises et les poinçonner dans la bonne case de votre carton de contrôle. »

« C'est vous qui décidez de l'ordre dans lequel vous réalisez les balises. »

« À la fin du temps, je donnerai un coup de sifflet. Vous devez alors rentrer immédiatement. »

« À l'arrivée, vous comparez votre carton de contrôle avec un des cartons de correction et vous comptez le nombre de balises justes. »

Critères de réussite

Nombre de balises réalisées.

Variantes

Pour complexifier la situation :

- augmenter le nombre de balises ;
- éloigner les balises du départ ;
- temps de recherche plus ou moins long ;
- les jeunes peuvent réaliser seuls l'exercice ;
- les jeunes peuvent se répartir les balises à trouver (notion de stratégie) ce qui nécessite un carton de contrôle par équipier ;
- introduire des postes obligatoires pour les équipiers et des postes facultatifs à se répartir (équipe de 4) ;
- ne pas numéroté les balises sur le terrain pour vérifier si les enfants savent où ils se trouvent et quelles balises ils poinçonnent ANNEXE 8 ;
- attribuer un nombre de points à chaque balise selon sa difficulté technique ANNEXE 9 ;
- introduire une pénalité de points en cas de dépassement du temps (cet aspect permet de faire rentrer les enfants à l'heure prévue).

VII. O'RELAIS

But du jeu

Par équipe de 3, enchaîner le plus vite possible 3 circuits en se relayant.

Objectif

Créer un esprit d'équipe et gérer la motivation/stress liée à la confrontation directe.

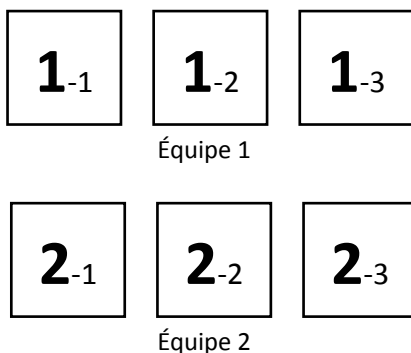
Dispositif

Constituer des équipes de 3 homogènes. Les équipiers peuvent choisir dans quel ordre ils veulent courir. Tracer 3 parcours différents A-B-C et les combiner de la manière suivante : ABC, ACB, BAC, BCA, CAB, CBA. Attribuer les combinaisons aux différentes équipes selon le tableau suivant :

N° d'équipes	Combinaisons	N° d'équipes	Combinaisons	N° d'équipes	Combinaisons
1	ABC *	7	ABC	13	ABC
2	ACB	8	ACB	14	ACB
3	BAC	9	BAC	15	BAC
4	BCA	10	BCA	16	BCA
5	CAB	11	CAB	17	CAB
6	CBA	12	CBA	Etc.	Etc.

*Équipe 1 : équipiers 1 = circuit A - équipiers 2 = circuit B - équipiers 3 = circuit C

Pour éviter que les équipiers se suivent, ils ne doivent pas savoir dans quel ordre ils réalisent les circuits. Il ne faut donc pas annoncer l'ordre à l'avance mais écrire le numéro d'équipe et le numéro du relayeur au dos de chaque carte selon l'exemple ci-dessous :



Si toutefois le nombre d'équipes inscrit est important, il est possible d'opter sur un système de brassage des équipes plus efficace mais plus complexe à réaliser pour éviter les suivis [ANNEXE 11](#).

Déroulement

Tous les 1^{ers} relayeurs forment une ligne, l'animateur place la bonne carte au pied de chaque enfant en fonction de son équipe. Les cartes sont retournées pour ne pas anticiper les choix.

Au signal, tous les 1^{ers} relayeurs partent sur leur circuit et arriveront donc de manière groupée ou échelonnée suivant leur réussite.

Quand un 1^{er} relayeur a terminé son circuit, il tape dans la main du 2^e relayeur dans une zone déterminée et va donner sa carte à l'animateur. Le 2^e relayeur récupère alors sa carte qui est suspendue plus loin à une ficelle avec son numéro d'équipe. Il fait son circuit et passe, de la même manière, le relais au dernier équipier.

La première équipe qui arrive avec tous les bons points a gagné.

Matériel

Pour le dispositif	Pour les enfants	Pour l'animateur
<ul style="list-style-type: none"> • Une vingtaine de balises numérotées • Rubalise de chantier pour matérialiser la zone de passage de relais • Une grande ficelle et des pinces à linge pour accrocher les cartes • Les cartes des différents circuits avec les définitions de postes correspondantes • Afficher une feuille avec les numéros et compositions des équipes 	<ul style="list-style-type: none"> • Une carte par jeune avec le numéro d'équipe, le numéro du relayeur, les définitions et numéros code des balises • Le carton de contrôle est imprimé sur la carte 	<ul style="list-style-type: none"> • Les cartons de contrôle de correction correspondant à chaque circuit

Critères de réussite

Classement de l'équipe sans erreur de poinçonnage.

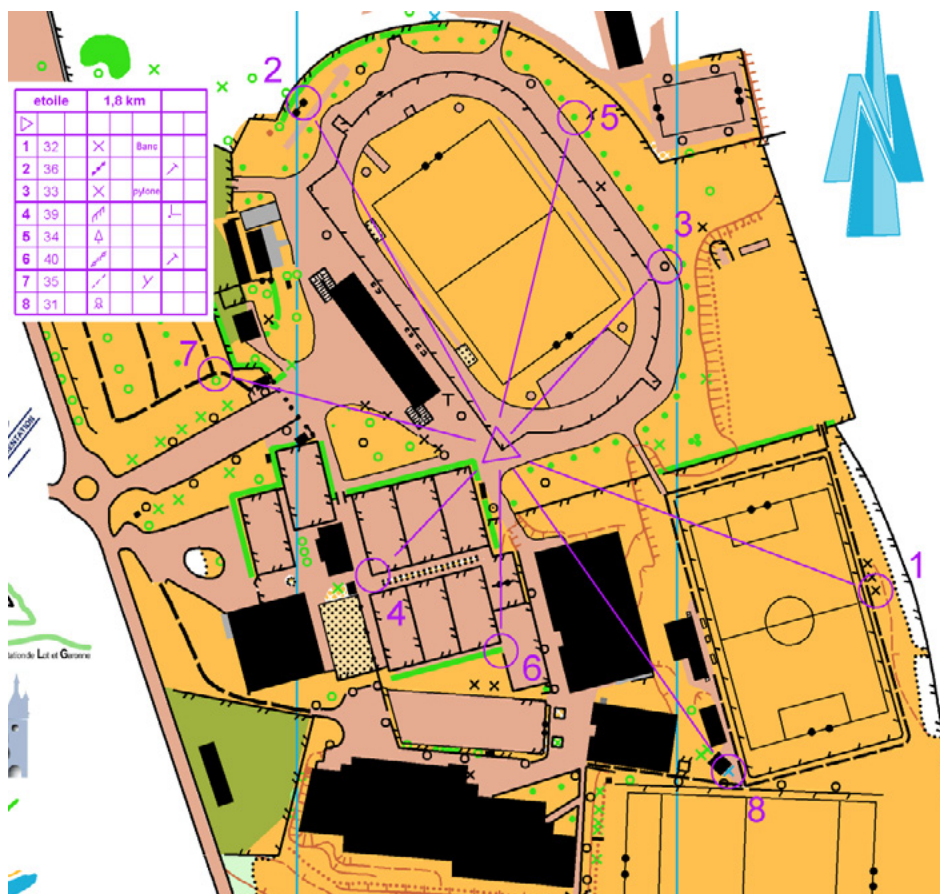
Variante

Organiser le relais sous forme d'un parcours en étoile (voir exemple ci-dessous)

- Composer des équipes de 2. Les enfants partent seuls pour aller rechercher, à l'aide d'une carte, une balise placée sur le terrain. Après chaque balise l'enfant re-

vient au point de départ et passe le relais à son équipier qui réalise la balise suivante. Donc un équipier réalise les balises impaires, l'autre les balises paires. Il est possible d'effectuer un second tour en complétant les balises non réalisées lors du premier tour.

- Possibilité de limiter l'attente. Chaque équipier court en même temps l'un va à la balise 1 l'autre à la balise 2, mais ils ne peuvent se relayer que lorsqu'ils se rencontrent au point de départ.



VIII. COURSE EN O'POSITION

But du jeu

Se confronter seul ou par équipe sur un parcours d'orientation.

Objectif

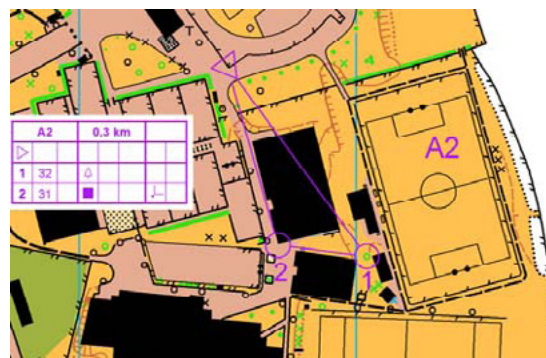
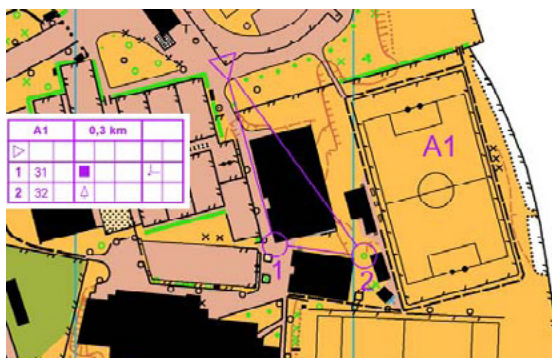
Être capable de construire et conduire de façon juste et rapide un itinéraire sous la pression de l'adversaire. Trouver un juste équilibre entre prise de risque (aller vite) et sécurité (ne pas faire d'erreur).

Dispositif

Dans un lieu plutôt connu, poser une dizaine de balises numérotées, avec pinces autour d'un point de départ

Matériel

Pour le dispositif	Pour les enfants	Pour l'animateur
<ul style="list-style-type: none"> 10 balises numérotées avec pinces 	<ul style="list-style-type: none"> 1 carte par enfant avec toutes les balises et les définitions du parcours 1 carton de contrôle par enfant ou par équipe de 2 	<ul style="list-style-type: none"> plusieurs jeux de cartes des différents parcours plusieurs cartons de contrôle de correction un tableau de gestion des enfants ou équipes



Consignes

« J'ai mis en place 5 parcours de 2 balises sur le terrain. Vous êtes seul (ou par équipe de 2) avec chacun une carte, et un carton de contrôle. »

« Sur votre carte, il y a pour chaque parcours : l'emplacement, le numéro et la définition de chaque balise. »

« Vous allez vous opposer sur plusieurs manches (parcours) un contre un (ou par équipe de 2) sur un même parcours sur lequel l'un tourne dans un sens l'autre dans le sens inverse (voir parcours ci-contre A1-A2. Au top-départ, chacun prend sa carte et effectue le parcours le plus vite possible, l'objectif est d'arriver le premier sans faire de faute de poinçon. Ne pas passer plus de 5' à la

central afin de réaliser 4 à 5 parcours de 2 balises chacun ANNEXE 10.

Deux enfants (ou 2 équipes de 2) doivent se confronter sur un même parcours. Un enfant (ou équipe de 2) effectue le parcours dans un sens l'autre dans l'autre sens. Ils peuvent donc éventuellement se croiser sur le parcours.

Chaque enfant réalise le parcours dessiné sur le plan en poinçonnant son carton de contrôle à chaque balise et le valide en le comparant au carton modèle.

Il est possible de valoriser chaque résultat par un système de points.

recherche de chaque balise. Si vous ne la trouvez pas passer à la suivante ou revenir au départ ».

« À l'arrivée, vous comparez votre carton de contrôle avec un des cartons de correction. Tous les poinçons doivent être justes pour gagner une manche »

Critères de réussite

- Nombre de parcours justes.
- Nombre de manches gagnées.

Variantes

Utiliser les parcours sans la composante opposition.

IX. O'PRÉCISION

But du jeu

Etre capable de déterminer, en fonction de sa définition, la position d'une balise figurant sur la carte, parmi un choix de 2 ou 3 balises situées sur le terrain.

Objectif

Proposer une situation destinée à la fois à des enfants valides et des enfants à mobilité réduite basée sur la précision et non sur la performance.

Améliorer la relation carte-terrain dans le secteur de la balise et la maîtrise de la définition de la balise (précision).

Dispositif

Le choix du site est important afin de permettre à des enfants en fauteuil roulant de pouvoir effectuer le parcours sans problème. Une reconnaissance du site, en amont, s'impose.

Déterminer 5 points d'observation (ou plus si le site le permet) qui permettront d'installer chacun 2 à 3 balises sur un ou des éléments caractéristiques du terrain. Les points d'observation sont indiqués sur le terrain par un plot muni d'une pince de poinçonnage et sur la carte par une croix rouge. Le sens d'observation est indiqué

par une flèche rouge sur la carte. Les points d'observation sont situés de telle manière que les balises soient bien visibles du point d'observation.

À l'arrivée, l'enfant vérifie à l'aide du carton de contrôle « corrigé » qu'il a bien poinçonné les bonnes réponses. L'animateur gère les départs/arrivées.

Consignes

« Vous allez réaliser un parcours à deux. Sur le parcours, vous allez trouver des plots au bord des chemins qui correspondent aux points d'observation dessinés par une croix rouge sur votre carte. De ce point d'observation, vous pouvez voir 2 ou 3 balises qu'il faut identifier de gauche à droite par les lettres A B (2 balises) ou A B C (3 balises). Attention les lettres ne figurent pas sur les balises. Vous devez déterminer parmi les 2 ou 3 balises figurant sur le terrain celle qui correspond de la définition donnée. Vous poinçonnez la case A ou B ou C de votre carton contrôle, selon votre réponse, à l'aide de la pince située sur le plot. »

« A l'arrivée, vous vérifiez vos réponses à l'aide du carton de contrôle « corrigé » et vous notez le nombre de réponses justes sur votre carton. »

Matériel

Pour le dispositif	Pour les enfants	Pour l'animateur
<ul style="list-style-type: none"> • 10 à 15 balises • 5 plots ou cônes équipés d'une pince • le corrigé du circuit 	<ul style="list-style-type: none"> • 1 carte par enfant avec le départ/ arrivée, et les points d'observation • 1 carton de contrôle pour les réponses • 1 boussole par binôme (facultatif) 	<ul style="list-style-type: none"> • un tableau de gestion des enfants

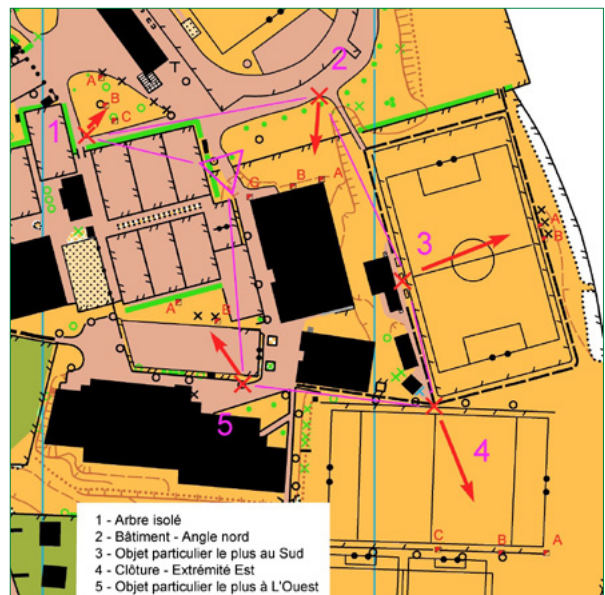
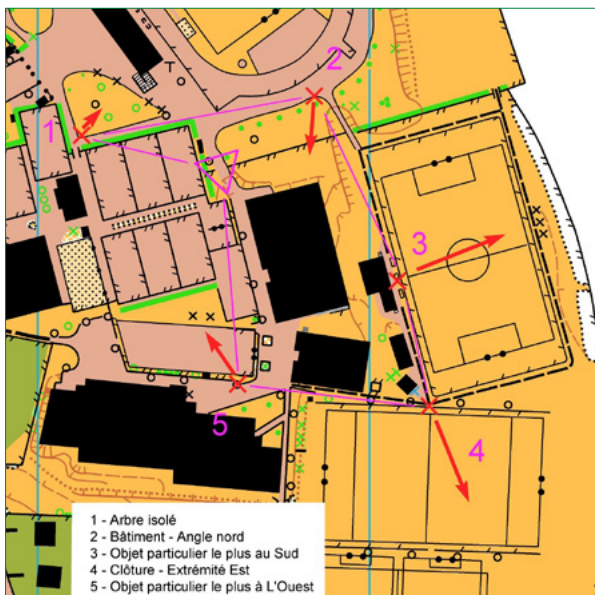
Critères de réussite

Nombre de réponses justes.

Variante

Pour complexifier la situation :

- Aucun poste ne correspond à la définition donnée (ne pas poinçonner).





ANNEXES



ANNEXE 1

6 28 17

13 18 4

14 1

10 21

22 9 25

5

19

26

7

3

2

23

16

30

11

27

24

15

29

8

12

31

20

DEPART

ANNEXE 2

1	2	3	4	5	6	7	8	9	10	11
12	13	14	15	16	17	18	19	20	21	22
23	24	25	26	27	28	29	30	31		

4	5	6	7	8	9	10	11	12	13	14
15	16	17	18	19	20	21	22	23	24	25
26	27	28	29	30	31	1	2	3		

7	8	9	10	11	12	13	14	15	16	17
18	19	20	21	22	23	24	25	26	27	28
29	30	31	1	2	3	4	5	6		

19	20	21	22	23	24	25	26	27	28	29
30	31	1	2	3	4	5	6	7	8	9
10	11	12	13	14	15	16	17	18		

22	23	24	25	26	27	28	29	30	31	1
2	3	4	5	6	7	8	9	10	11	12
13	14	15	16	17	18	19	20	21		

25	26	27	28	29	30	31	1	2	3	4
5	6	7	8	9	10	11	12	13	14	15
16	17	18	19	20	21	22	23	24		

28	29	30	31	1	2	3	4	5	6	7
8	9	10	11	12	13	14	15	16	17	18
19	20	21	22	23	24	25	26	27		

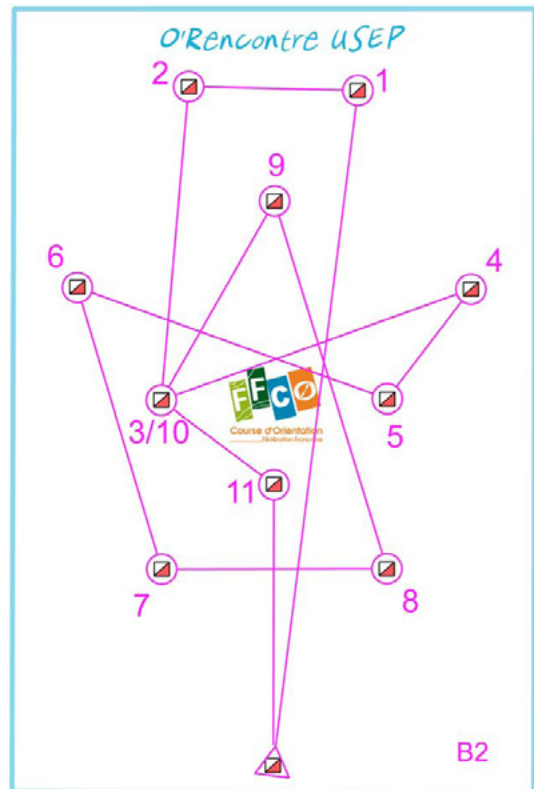
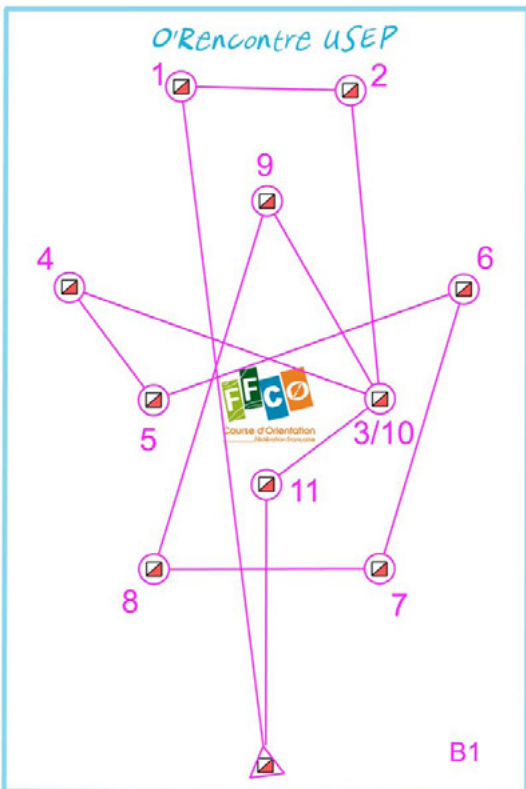
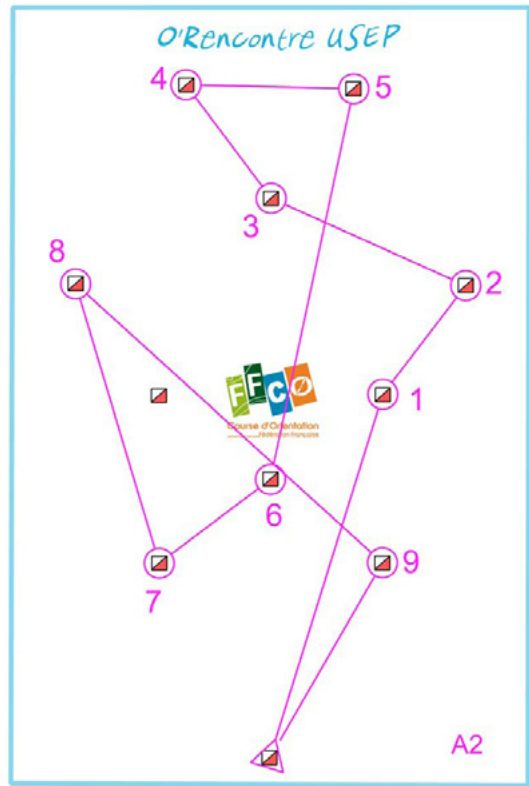
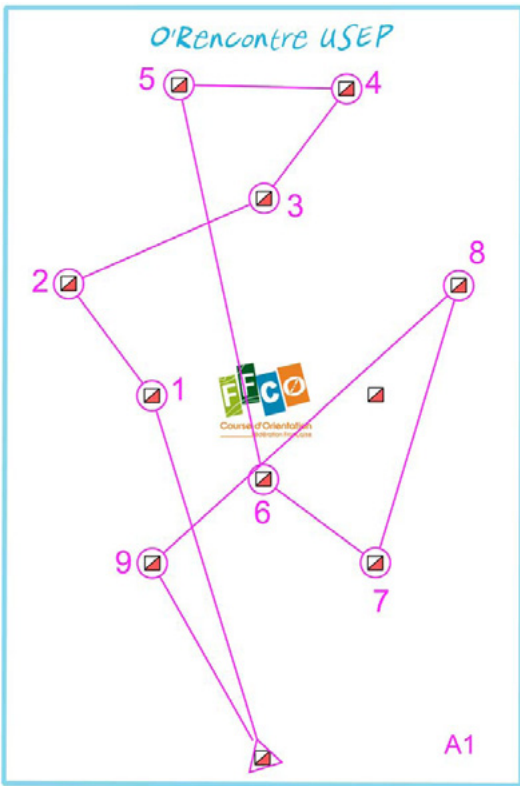
30	31	1	2	3	4	5	6	7	8	9
10	11	12	13	14	15	16	17	18	19	20
21	22	23	24	25	26	27	28	29		

10	11	12	13	14	15	16	17	18	19	20
21	22	23	24	25	26	27	28	29	30	31
1	2	3	4	5	6	7	8	9		

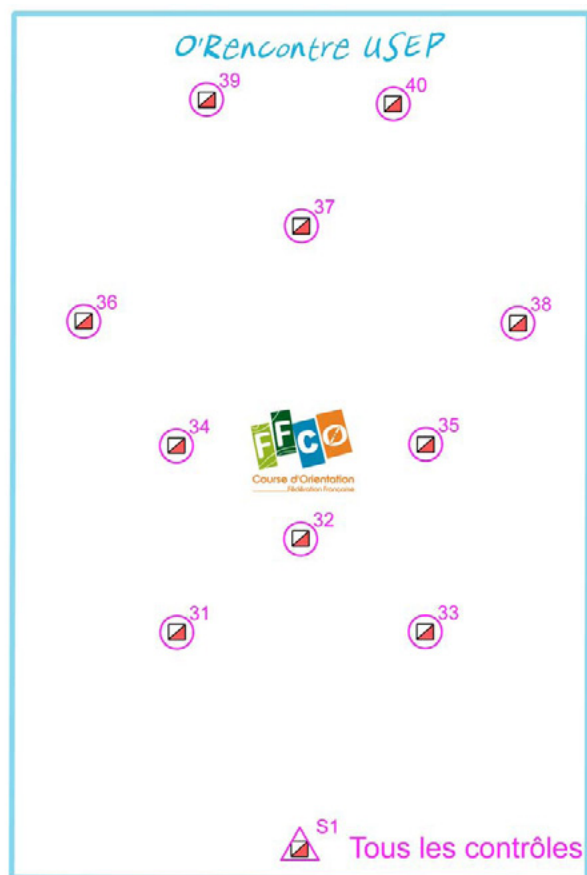
13	14	15	16	17	18	19	20	21	22	23
24	25	26	27	28	29	30	31	1	2	3
4	5	6	7	8	9	10	11	12		

16	17	18	19	20	21	22	23	24	25	26
27	28	29	30	31	1	2	3	4	5	6
7	8	9	10	11	12	13	14	15		

ANNEXE 3



ANNEXE 4



Corrections

Les modèles A1 et A2 sont à utiliser ensemble de même que B1 et B2

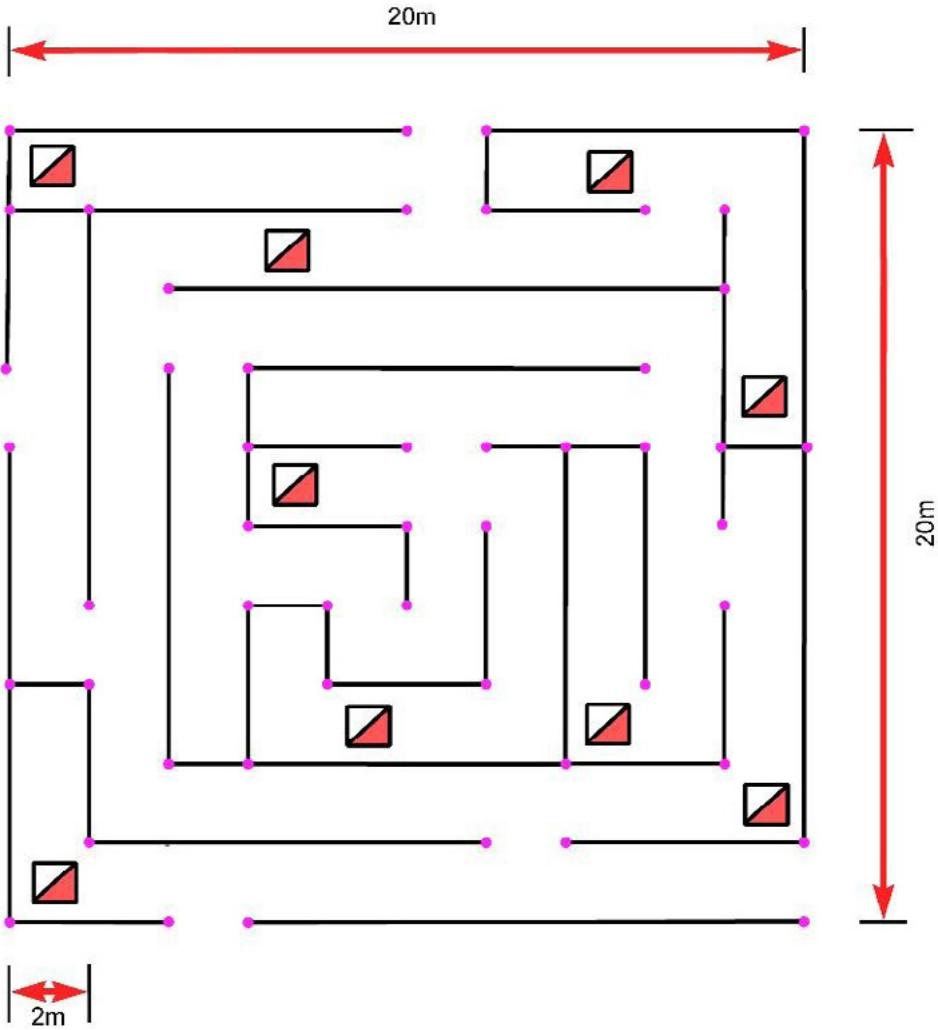
A1 : 34, 36, 37, 40, 39, 32, 33, 38, 31

A2 : 35, 38, 37, 39, 40, 32, 31, 36, 33

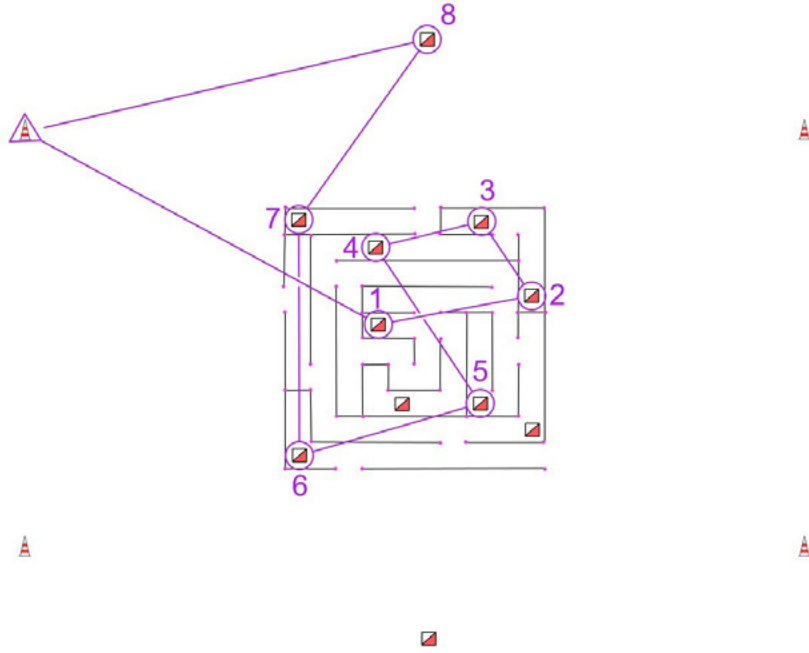
B1 : 41, 42, 43, 39, 40, 35, 36, 34, 38, 33, 31, 37, 35, 32

B2 : 41, 42, 43, 40, 39, 34, 38, 35, 36, 31, 33, 37, 34, 32

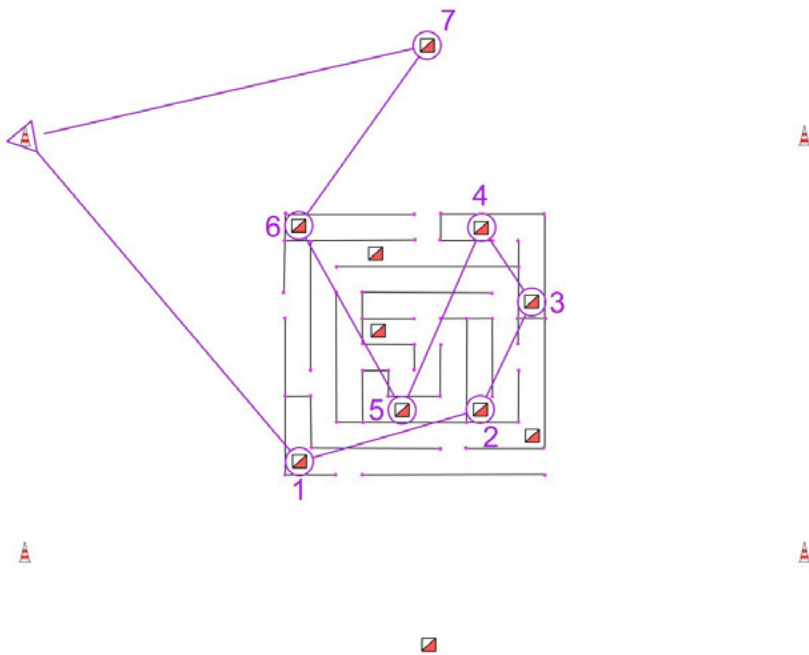
ANNEXE 5



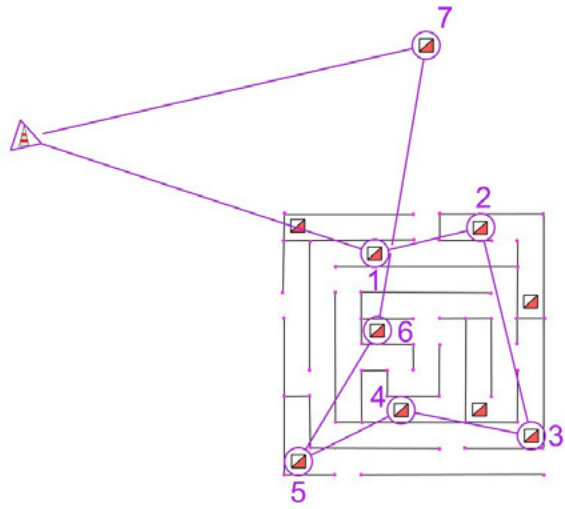
ANNEXE 6



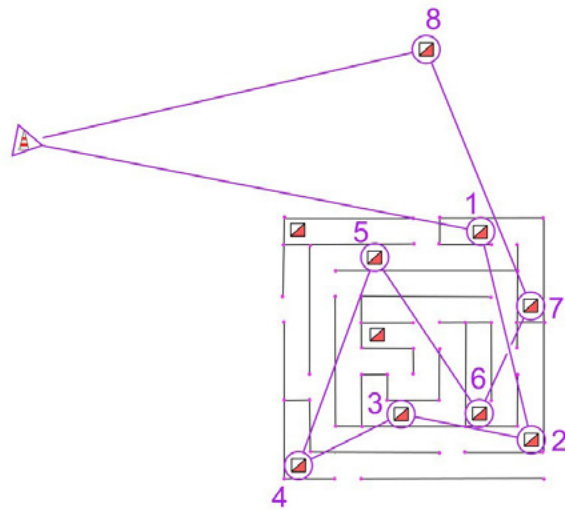
A1



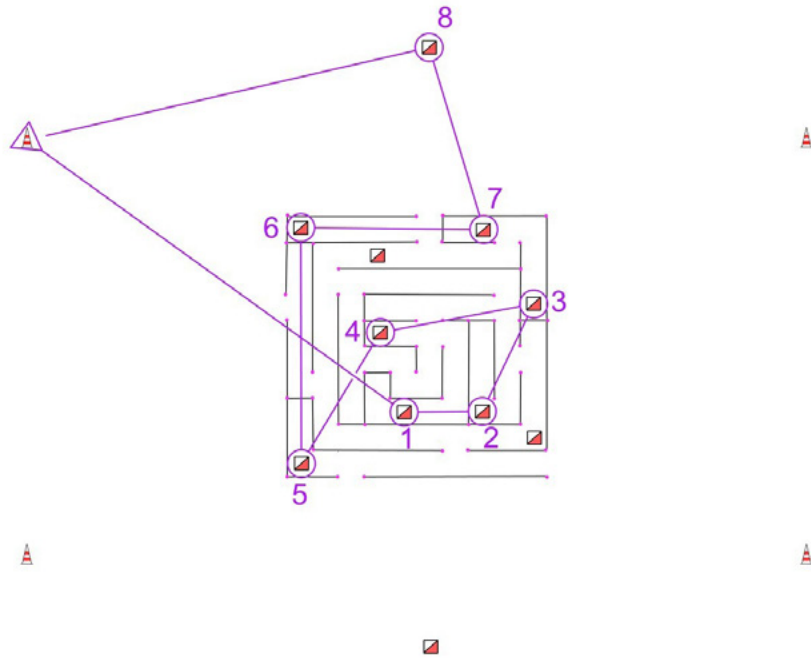
A2



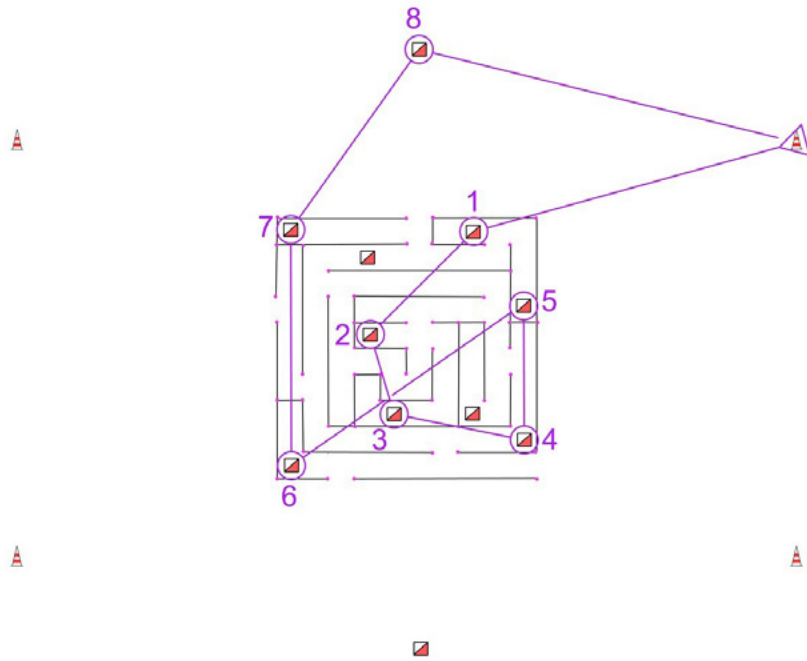
A3



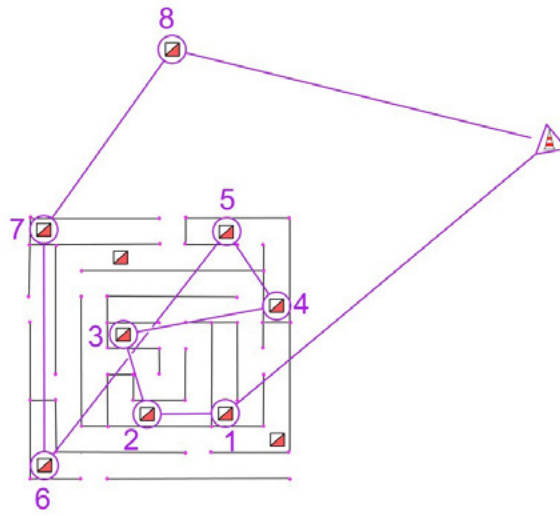
A4



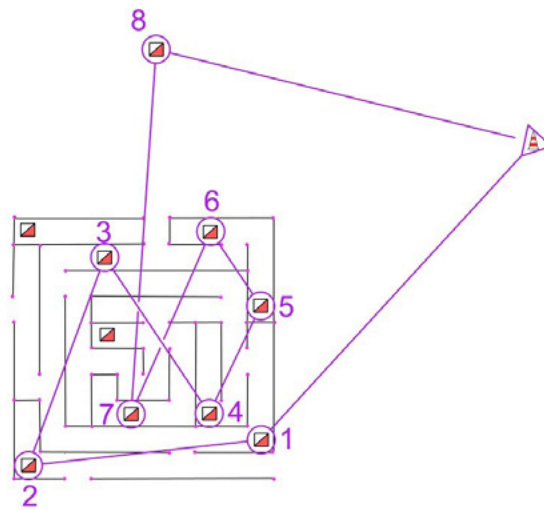
A5



B1

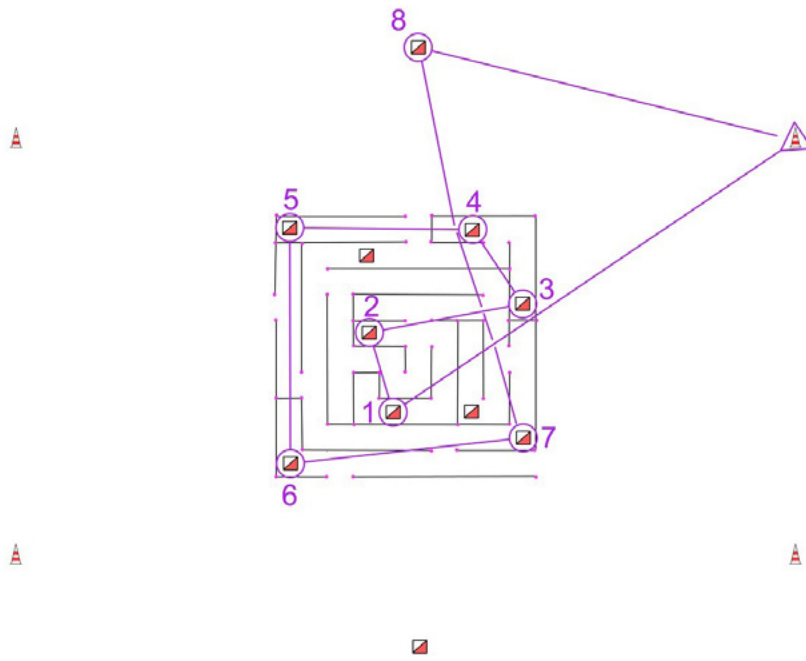


B2

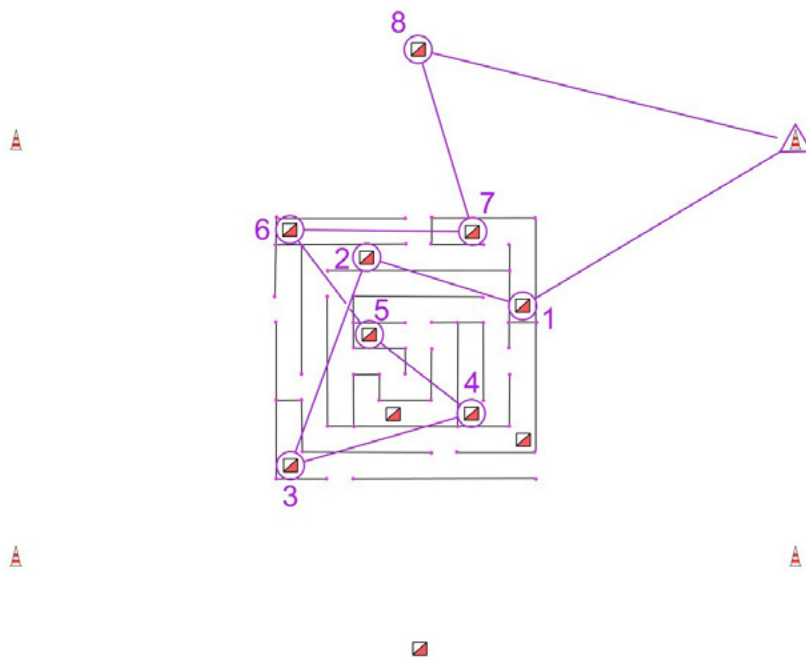


B3

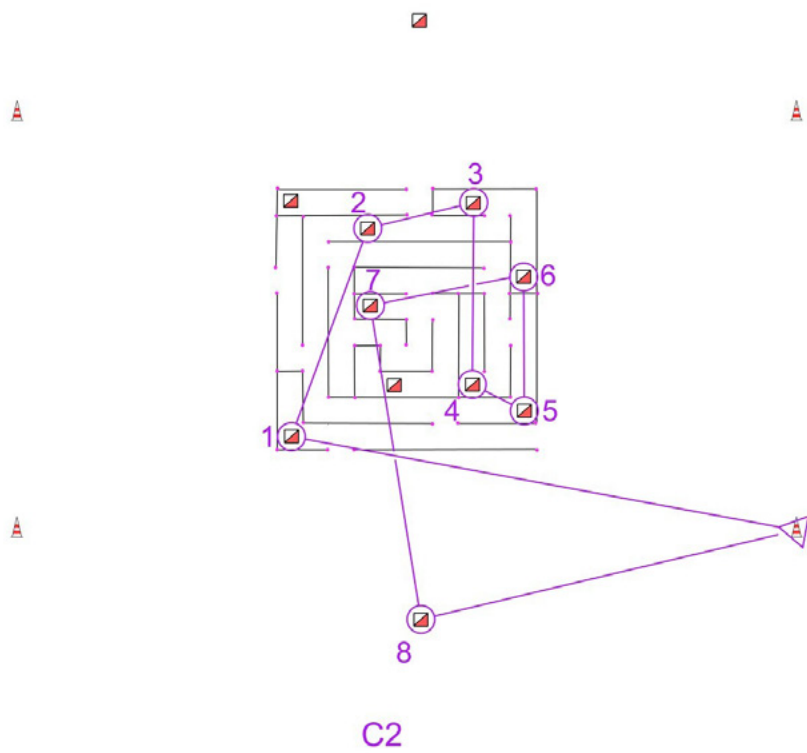
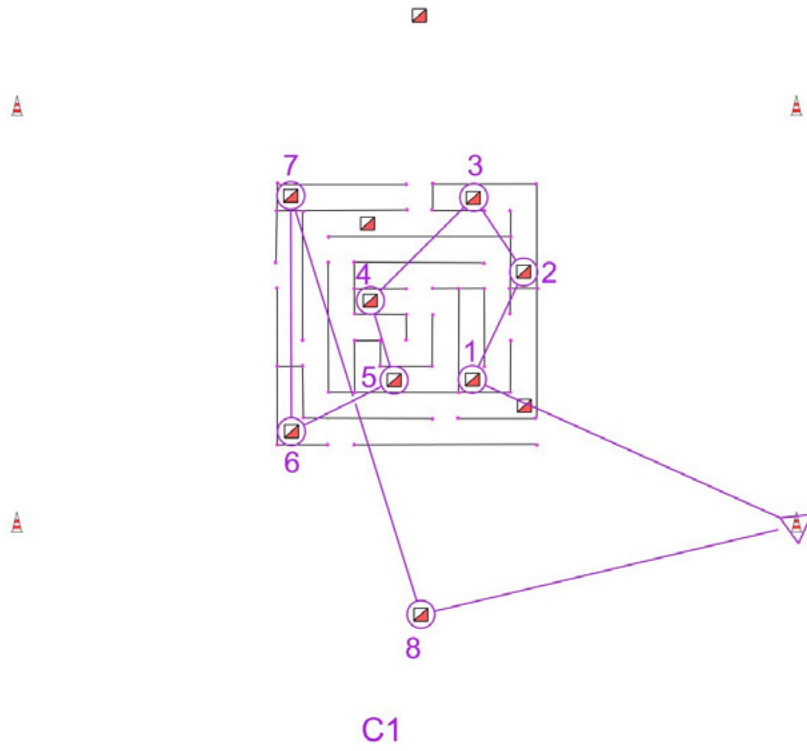


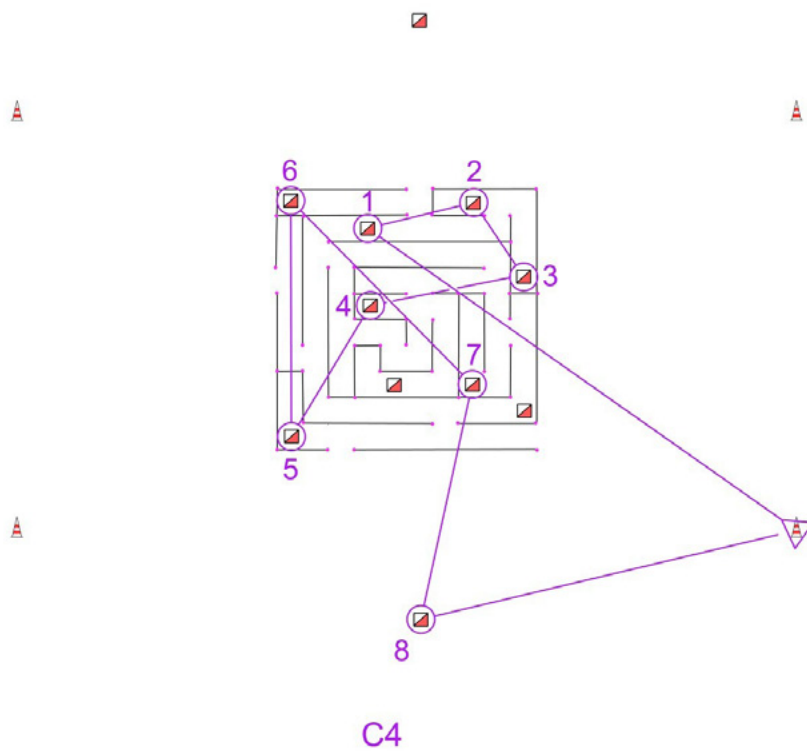
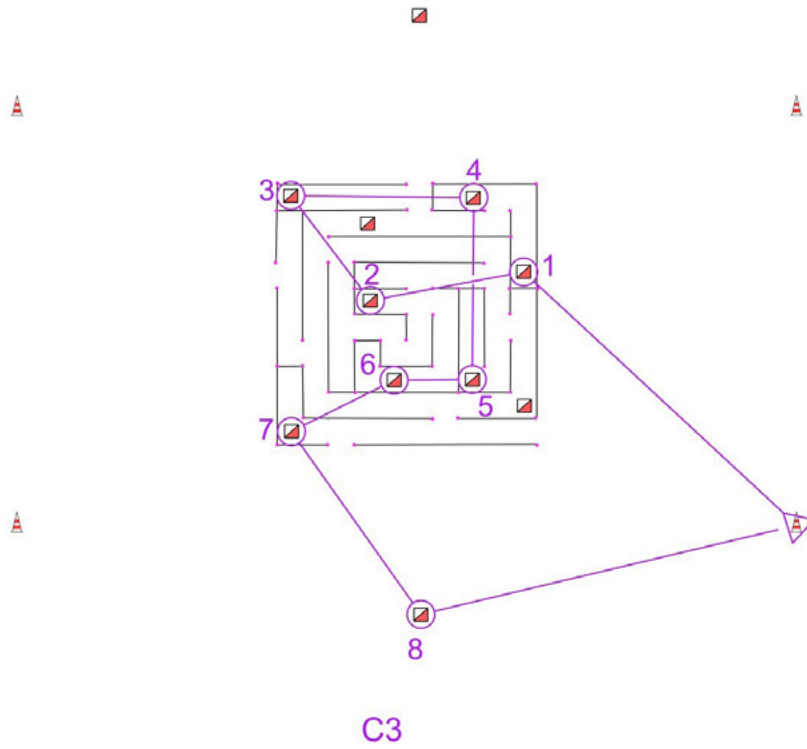


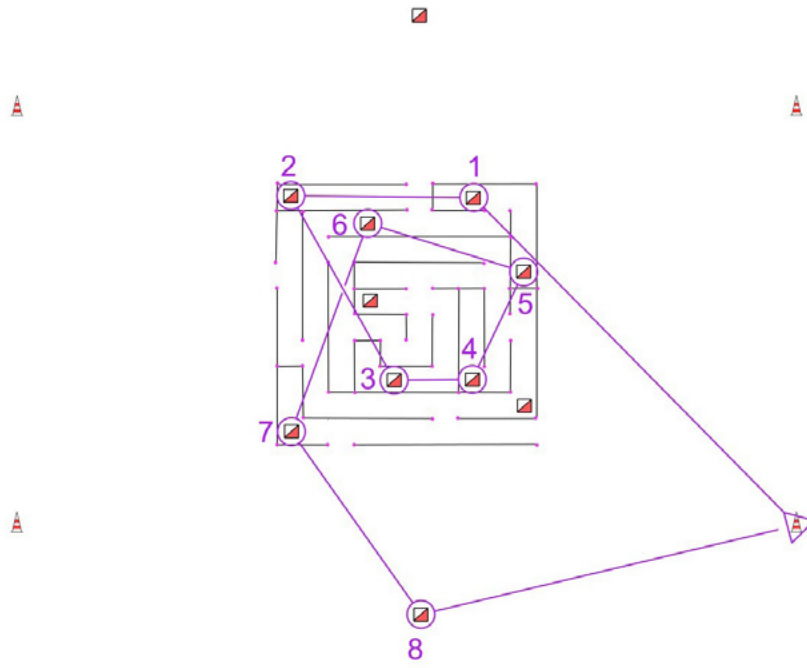
B4



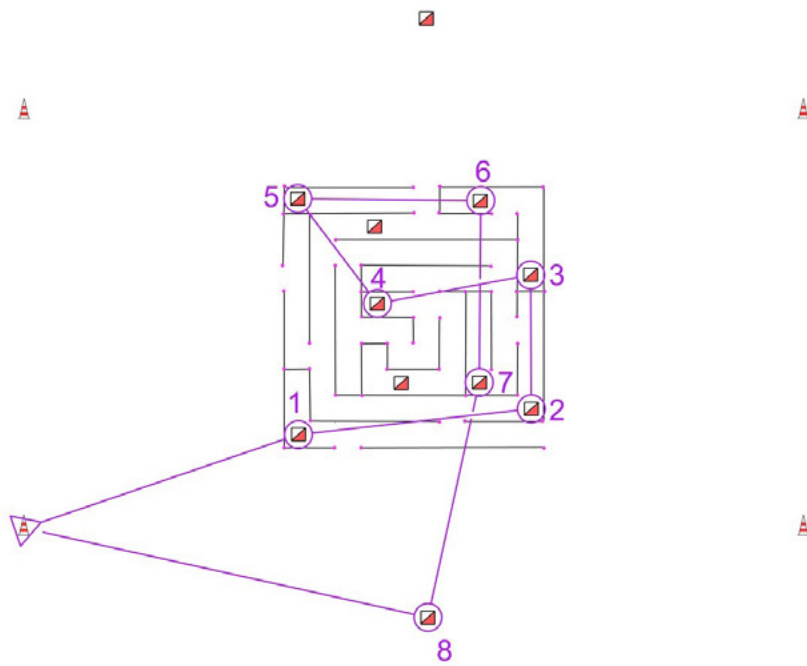
B5



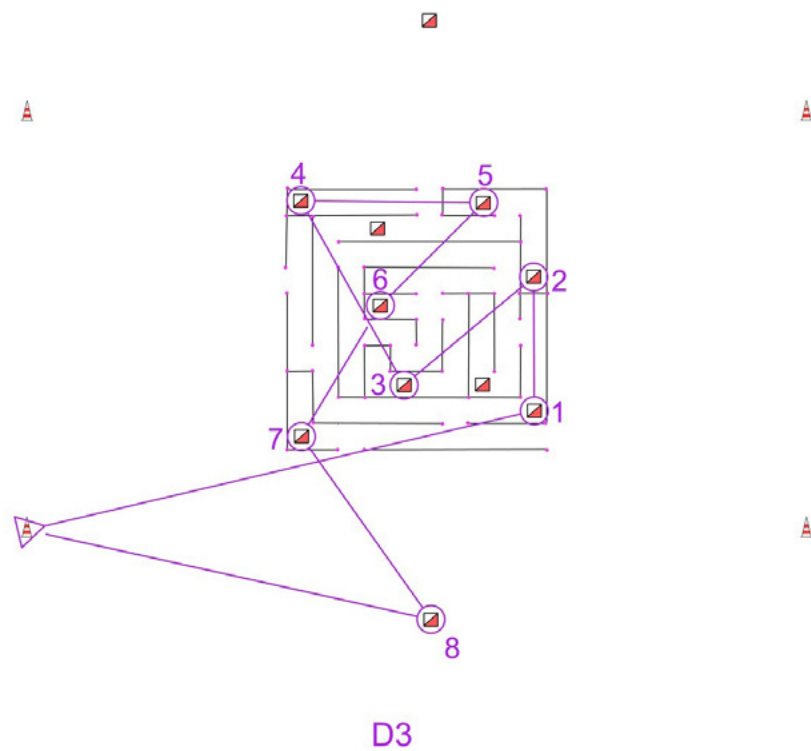
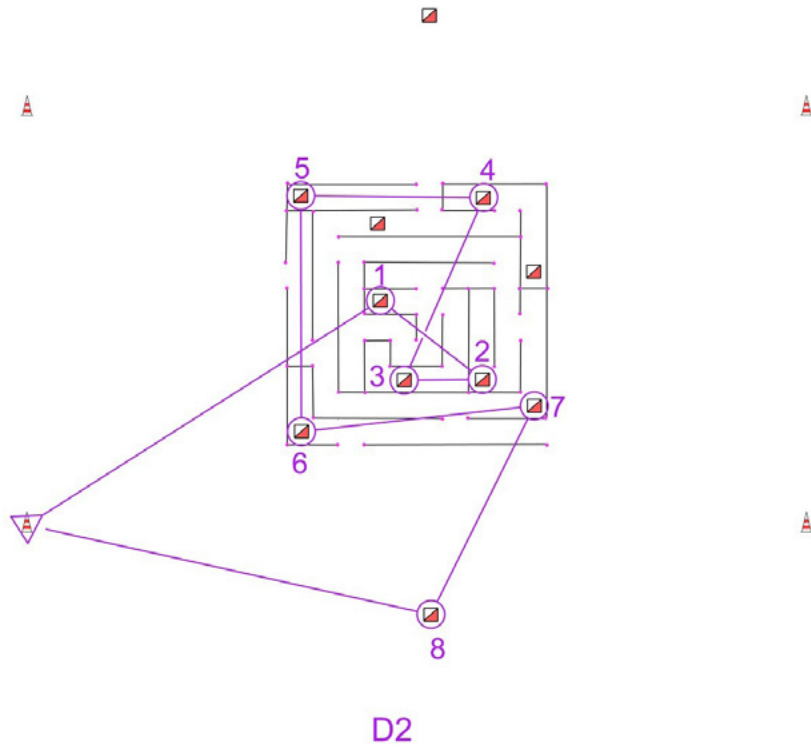


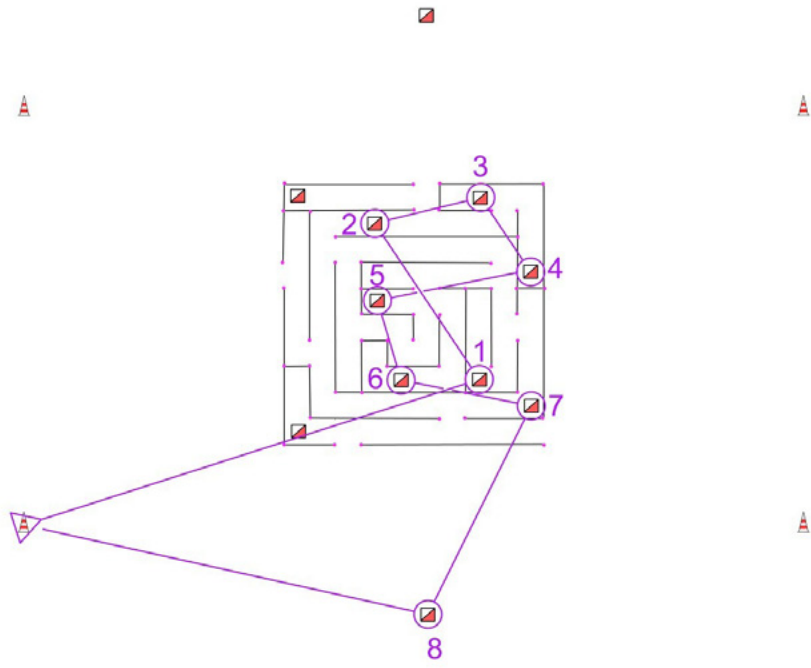


C5

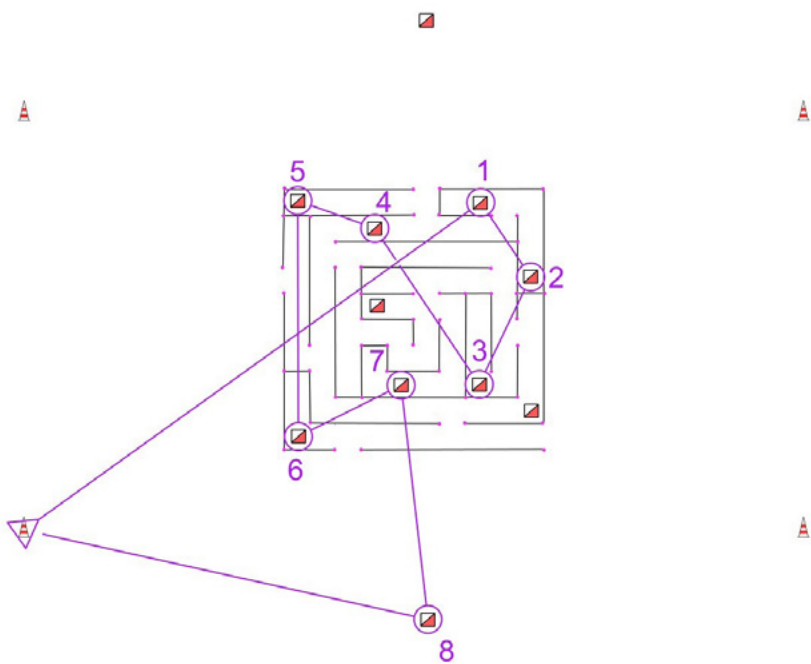


D1





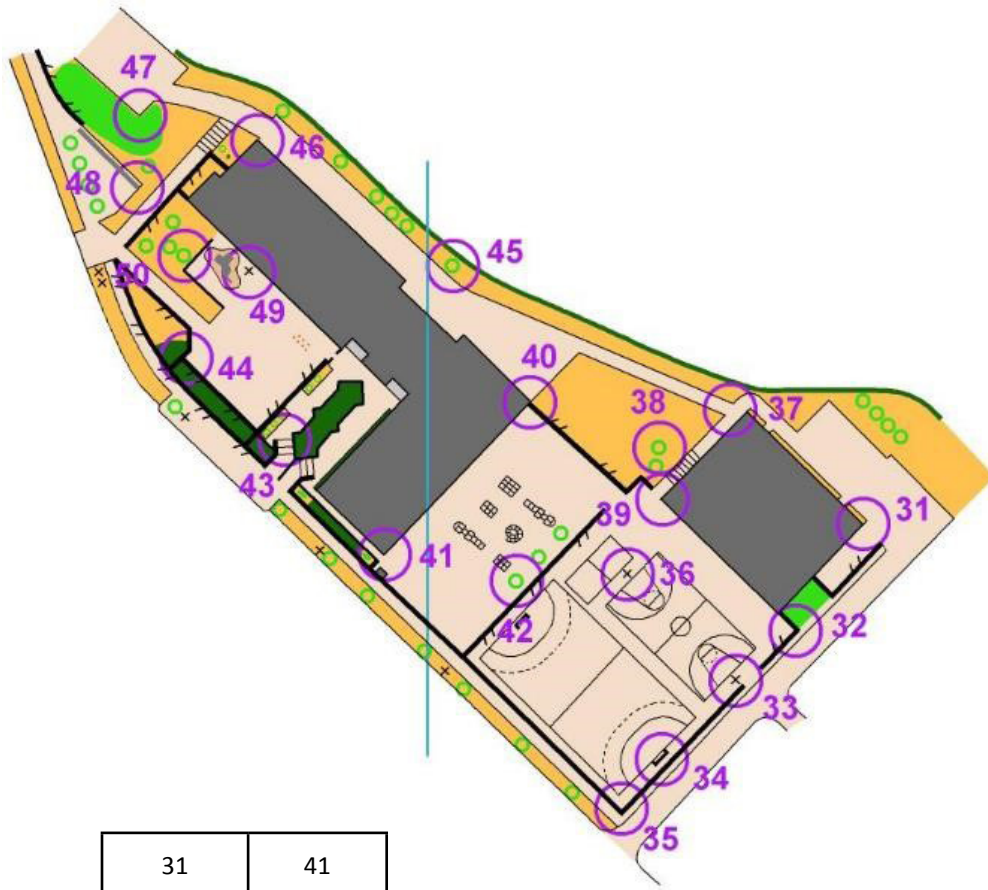
D4



D5

ANNEXE 7

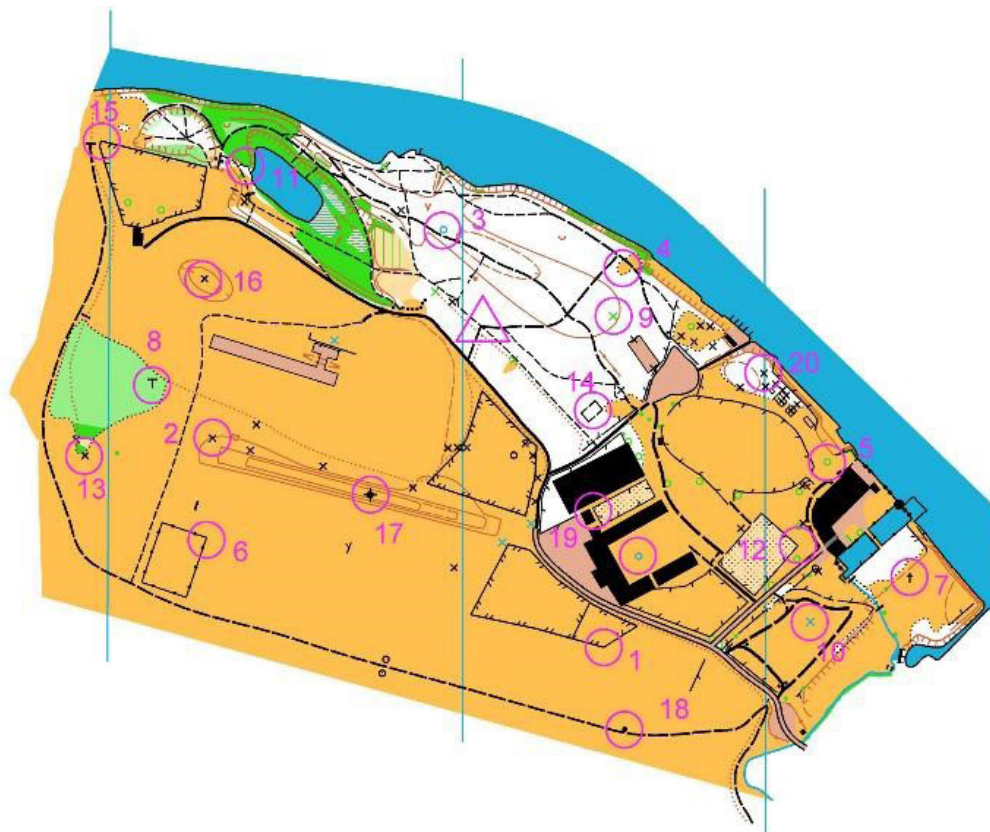
Carte avec les numéros code des balises



31	41
32	42
33	43
34	44
35	45
36	46
37	47
38	48
39	49
40	50

ANNEXE 8

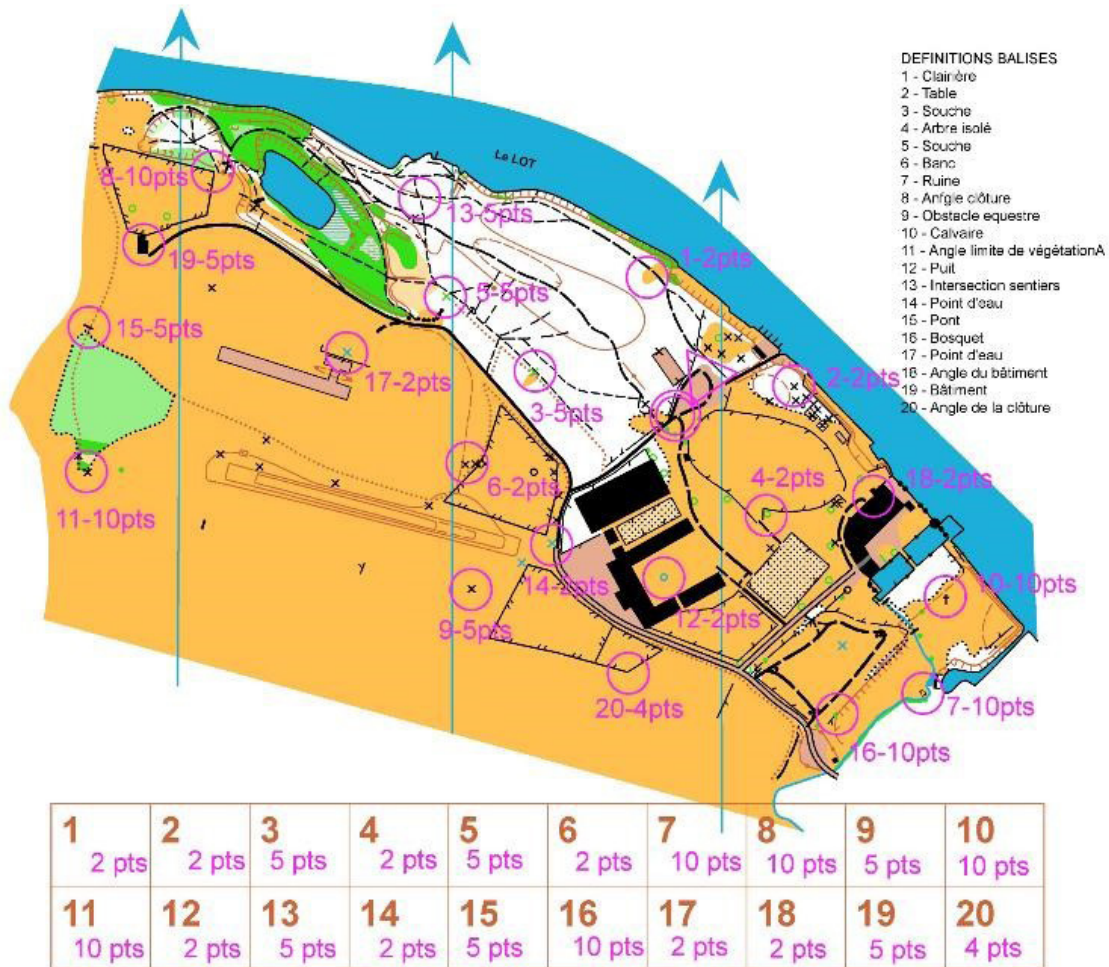
Carte sans les numéros des balises



1	11
2	12
3	13
4	14
5	15
6	16
7	17
8	18
9	19
10	20

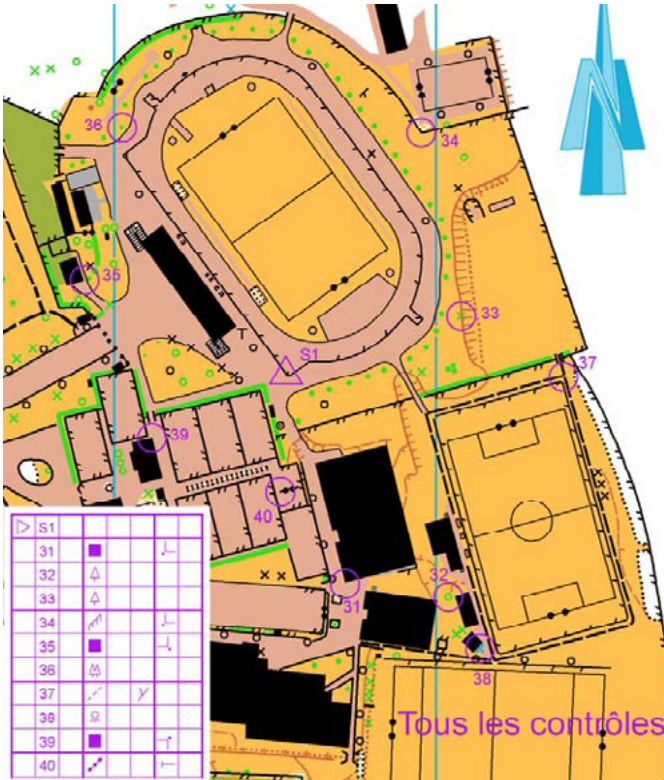
ANNEXE 9

Carte avec attribution de points aux balises

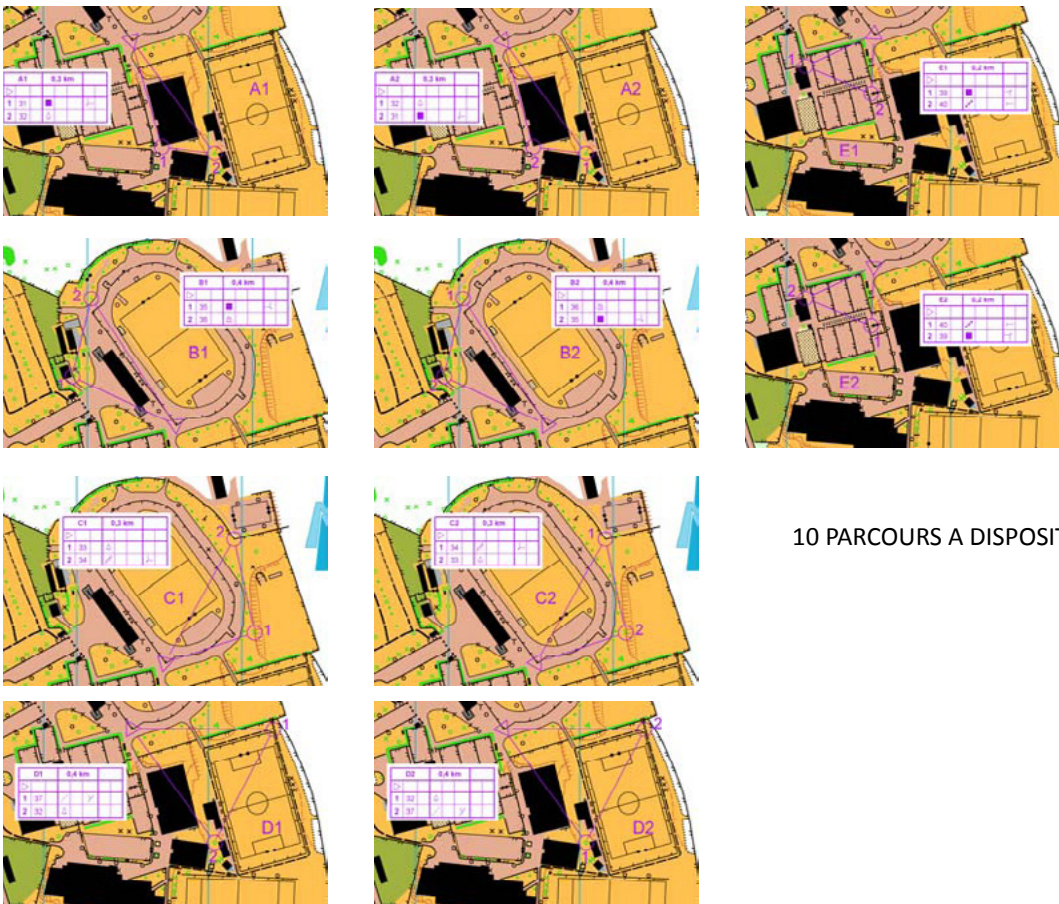


ANNEXE 10

Exemple de parcours en O'pposition sur un complexe sportif



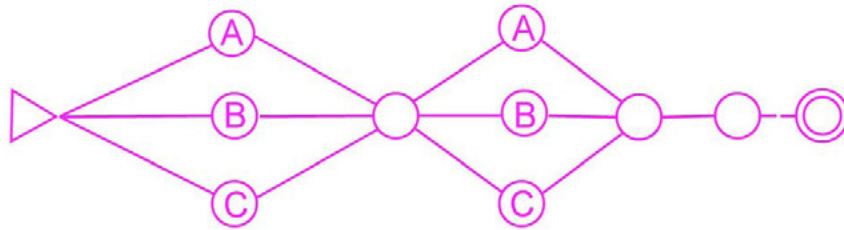
CARTE TOUS POSTES



10 PARCOURS A DISPOSITION

ANNEXE 11

Comment « brasser » les équipes en relais en utilisant la technique des fourches et des branches ?



Équipe n°	Com b	Relayeur		
	n°	1	2	3
1	1	0	4	8
2	2	4	8	0
3	3	8	0	4
4	4	3	7	2
5	5	7	2	3
6	6	2	3	7
7	7	6	1	5
8	8	1	5	6
9	9	5	6	1
10	10	0	5	7
11	11	4	6	2
12	12	8	1	3
13	13	3	8	1
14	14	7	0	5
15	15	2	4	6
16	16	6	2	4
17	17	1	3	8
18	18	5	7	0
19	19	0	7	5
20	20	4	2	6
21	21	8	3	1
22	22	3	1	8
23	23	7	5	0
24	24	2	6	4
25	25	6	4	2
26	26	1	8	3
27	27	5	0	7
28	28	0	8	4
29	29	4	0	8
30	30	8	4	0
31	31	3	2	7
32	32	7	3	2
33	33	2	7	3
34	34	6	5	1
35	35	1	6	5
36	36	5	1	6

Exemple d'un système de relais de 2 fourches de 3 branches

Le nombre de branches dépend du nombre d'équipiers qui composent l'équipe (2 équipiers = fourche à 2 branches, 3 équipiers = fourche à 3 branches).

Le nombre de fourches permet de multiplier le nombre de variations possibles en combinant les branches entre elles (9 variations possibles sur le cas ci-dessus. Se reporter au tableau fig. 3).

La combinaison des variations permet d'attribuer les différents parcours aux équipes afin d'éviter, si possible, que deux équipes aient exactement le même enchaînement en même temps (dans le cas ci-dessus 36 combinaisons possibles voir fig. 4).

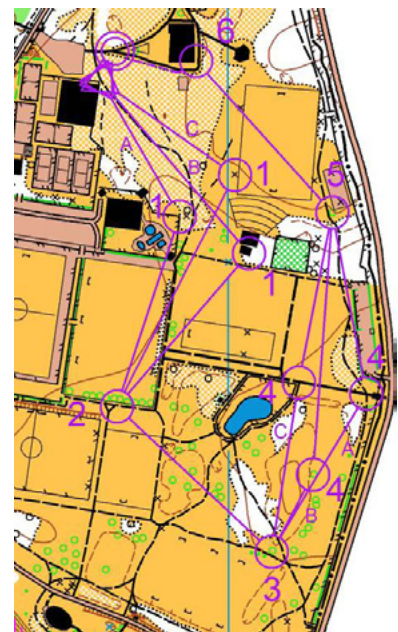
carte d'un équipier
Variation AA



Fig 3 : Numéros et composition des variations qui correspondent à l'exemple ci-dessous

- 0 – AA
- 1 – AB
- 2 – AC
- 3 – BA
- 4 – BB
- 5 – BC
- 6 – CA
- 7 – CB
- 8 – CC

Fig 4 : combinaisons = Répartition des variations dans chaque équipe



Les Définitions De Poste

La **définition d'un poste**, c'est la description précise de position de la balise.
Ces définitions sont données sous la forme de symboles (**Symboles IOF**) qui peuvent être ainsi compris des orienteurs du monde entier, sans problème de traduction.

A	B	C	D	E	F	G	H
15	255				6x4		

- A** Numéro du poste
- B** Code du poste
- C** Lequel des éléments caractéristiques
- D** Élément caractéristique du poste
- E** Détail d'aspect
- F** Dimensions de l'élément ou combinaisons
- G** Localisation de la balise
- H** Information diverse

C	Lequel des éléments
	Le plus au Sud
	Le plus au Nord-Est
	Supérieur
	Inférieur
	Central

D	Éléments du poste (Relief)
	Terrasse
	Eperon
	Rentrant
	Talus raide
	Carrière
	Levé de terre
	Ravine
	Fossé sec
	Colline
	Butte
	Col, passage
	Dépression
	Petite dépression
	Trou
	Terrain accidenté
	Fourmilière

D	Éléments du poste (l'homme)
	Route
	Chemin, sentier
	Layon étroit
	Pont
	Ligne à haute tension
	Pylône de la ligne à haute tension
	Mur
	Clôture
	Passage
	Construction
	Zone pavée
	Ruine
	Tour
	Poste d'observation
	Borne
	Mangeoire
	Charbonnière
	Escalier
	Objet particulier
	Objet particulier

D	Éléments du poste (Rocher)
	Falaise
	Aiguille rocheuse
	Caverne
	Rocher, bloc
	Zone rocheuse
	Tas de pierre
	Pierrier
	Affleurement rocheux
	Passage étroit (entre falaises)

D	Éléments du poste (Eau)
	Etang ou lac
	Mare
	Trou d'eau
	Ruisseau
	Fossé ou rigole
	Marais étroit
	Marais
	Terrain ferme dans marais
	Puits
	Source
	Réservoir à eau, citerne

D	Éléments du poste (Végétation)
	Champ
	Zone partiellement boisée
	Corne de forêt
	Clairière
	Fourré
	Haie
	Limite de végétation
	Bosquet
	Arbre remarquable
	Souche

E	Description de l'élément
	Evasé
	Profond
	Dégagé
	Rocailleux
	Marécageux
	Sablonneux
	Conifères
	Feillus
	En ruine ou tombé

F	Combinaisons
	Croisement
	Jonction

F	Dimensions
2.5	Hauteur ou profondeur
8 x 4	Dimension
0.5/3.0	Hauteur d'un élément sur une pente
2.0 3.0	Hauteur de deux éléments

G	Situation de la balise
	Côté Nord-Est
	Bord Sud-Est
	Partie Ouest
	Angle Est (intérieur)
	Angle Sud (extérieur)
	Pointe Sud-Ouest
	Coude
	Extrémité Nord-Ouest
	Partie amont
	Partie aval
	Sur
	Sous
	Au pied
	Pied Nord-Est
	Entre

H	Divers
	Secours
	Ravitaillement
	Radio ou TV (transmission)
	Contrôleur

Les Définitions

De Poste

La **définition d'un poste**, c'est la description précise de position de la balise.

Ces définitions sont données sous la forme de symboles (**Symboles IOF**) qui peuvent être ainsi compris des orienteurs du monde entier, sans problème de traduction.

A	B	C	D	E	F	G	H
15	255	↘	⊙	⦶	6x4	∇	♤

A	Numéro du poste
B	Code du poste
C	Lequel des éléments caractéristiques
D	Élément caractéristique du poste
E	Détail d'aspect
F	Dimensions de l'élément ou combinaisons
G	Localisation de la balise
H	Information diverse

C	<i>Lequel des éléments</i>
	Le plus au Sud
	Le plus au Nord-Est
	Supérieur
	Inférieur
	Central

D	<i>Éléments du poste (Relief)</i>
	Terrasse
	Eperon
	Rentrant
	Talus raide
	Carrière
	Levée de terre
	Ravine
	Fossé sec
	Colline
	Butte
	Col, passage
	Dépression
	Petite dépression
	Trou
	Terrain accidenté
	Fourmilière

D	<i>Éléments du poste (l'homme)</i>
	Route
	Chemin, sentier
	Layon étroit
	Pont
	Ligne à haute tension
	Pylône de la ligne à haute tension
	Mur
	Clôture
	Passage
	Construction
	Zone pavée
	Ruine
	Tour
	Poste d'observation
	Borne
	Mangeoire
	Charbonnière
	Escalier
	Objet particulier
	Objet particulier

D	<i>Éléments du poste (Rocher)</i>
	Falaise
	Aiguille rocheuse
	Caverne
	Rocher, bloc
	Zone rocheuse
	Tas de pierre
	Pierrier
	Affleurement rocheux
	Passage étroit (entre falaises)

D	<i>Éléments du poste (Eau)</i>
	Etang ou lac
	Mare
	Trou d'eau
	Ruisseau
	Fossé ou rigole
	Marais étroit
	Marais
	Terrain ferme dans marais
	Puits
	Source
	Réservoir à eau, citerne

D	<i>Éléments du poste (Végétation)</i>
	Champ
	Zone partiellement boisée
	Corne de forêt
	Clairière
	Fourré
	Haie
	Limite de végétation
	Bosquet
	Arbre remarquable
	Souche

E	<i>Description de l'élément</i>
	Evasé
	Profond
	Dégagé
	Rocailleux
	Marécageux
	Sablonneux
	Conifères
	Feuillus
	En ruine ou tombé

F	<i>Combinaisons</i>
	Croisement
	Jonction

F	<i>Dimensions</i>
	Hauteur ou profondeur
	Dimension
	Hauteur d'un élément sur une pente

G	<i>Situation de la balise</i>
	Côté Nord-Est
	Bord Sud-Est
	Partie Ouest
	Angle Est (intérieur)
	Angle Sud (extérieur)
	Pointe Sud-Ouest
	Coude
	Extrémité Nord-Ouest
	Partie amont
	Partie aval
	Sur
	Sous
	Au pied
	Pied Nord-Est
	Entre

H	<i>Divers</i>
	Secours
	Ravitaillement
	Radio ou TV (transmission)
	Contrôleur

IOF Control



Descriptions

The purpose of a control description is to give greater precision to the picture given by the map of the control feature and the location of the control flag in relation to this feature.

However, a good control is found primarily by map reading. Descriptions and codes can assist in this task, but should be kept as short and simple as is necessary to locate the control.

A	B	C	D	E	F	G	H
15	255	↘	⊙	⦶	6x4	∨	⤴

	Control code
C	Which of any similar feature
D	Control feature
E	Appearance
F	Dimensions/Combinations
G	Location of the control flag
H	Other information

C	
↓	Southern
↗	North Eastern
⋯	Upper
⋯	Lower
↑	Middle

D	
/	Road
- - -	Track, path
⋯	Ride
/ - /	Bridge
+ - +	Power line
⊗	Power line pylon
- - -	Stone wall
/ - /	Fence
+ - +	Crossing point
■	Building
▨	Paved area
□	Ruin
T	Tower
┌	Shooting platform
⊙	Boundary stone
↑	Fodder rack
⊙	Charcoal burning ground
⌚	Stairway
X	Special item
○	Special item

D	Land forms
⤴	
⤴	Spur
∩	Re-entrant
⋯	Earth bank
⊙	Quarry
⦶	Earth wall
∧	Erosion gully
▨	Small erosion gully
○	Hill
•	Knoll
)(Saddle
⊖	Depression
∪	Small depression
∨	Pit
⤴	Broken ground
✱	Ant hill

D	
⌚	Cliff
▲	Rock pillar
⤴	Cave
▲	Boulder
▲▲	Boulder field
▲	Boulder cluster
▨	Stony ground
✱	Bare rock
	Narrow passage

D	
	Lake
	Pond
	Waterhole
	River, watercourse
	Minor water channel
	Narrow marsh
	Marsh
	Firm ground in marsh
	Well
	Spring
	Water tank, water trough

D	
	Open land
	Semi-open land
	Forest corner
	Clearing
	Thicket
	Lineat thicket
	Vegetation boundary
	Copse
	Distinctive tree
	Root stock

E	
	Shallow
	Deep
	Open
	Rocky, stony
	Marshy
	Sandy
	Needle leaved
	Broad leaved
	Ruined

F	Combinations
	Crossing
	Junction

F	Dimensions
2.5	
8 x 4	Size
0.5/3.0	Height on slope
2.0 3.0	Height of two features

G	
	North east side
	South east edge
	West part
	East corner (inside)
	South corner (outside)
	South west tip
	Bend
	North west end
	Upper part
	Lower part
	Top
	Beneath
	Foot
	North east foot
	Between

H	
	First aid post
	Refreshment point
	Radio ou TV control
	Control check

IOF Control



Descriptions

The purpose of a control description is to give greater precision to the picture given by the map of the control feature and the location of the control flag in relation to this feature.

However, a good control is found primarily by map reading. Descriptions and codes can assist in this task, but should be kept as short and simple as is necessary to locate the control.

A	B	C	D	E	F	G	H
15	255	↘	⊙	⦶	6x4	∨	⤴

	Control code
	Which of any similar feature
	Control feature
	Appearance
	Dimensions/Combinations
	Location of the control flag
	Other information

C	
↓	
↗	
⋮	
⋮	
⋮	

D	
/	
- - -	
⋮	
/	
+	
⊗	
↗	
/	
+	
■	
▨	
□	
T	
└	
⊙	
↑	
⊙	
⌚	
X	
○	

D	Land forms
D	
D	
∩	
∪	
⊙	
#	
^	
▨	
○	
•	
)(
⊖	
C	
∨	
∪	
*	

D	
E	
▲	
↘	
▲	
▲	
▲	
⦶	
*	
I	

D	

D	

E	

F	Combinations

F	Dimensions
2.5	
8 x 4	
0.5/3.0	
2.0 3.0	

G	

H	

IOF Control

Descriptions

The purpose of a control description is to give greater precision to the picture given by the map of the control feature and the location of the control flag in relation to this feature.

However, a good control is found primarily by map reading. Descriptions and codes can assist in this task, but should be kept as short and simple as is necessary to locate the control.

A	B	C	D	E	F	G	H
15	255	↘	⊙	##	6x4	∨	⤴

	Control code
C	Which of any similar feature
D	Control feature
E	Appearance
F	Dimensions/Combinations
G	Location of the control flag
H	Other information

C	
	Southern
	North Eastern
	Upper
	Lower

D	
	Road
	Track, path
	Ride
	Bridge
	Power line
	Power line pylon
	Stone wall
	Fence
	Crossing point
	Building
□	
	Boundary stone
	Fodder rack
	Charcoal burning ground
	Stairway
	Special item

D	Land forms
	Spur
	Re-entrant
	Earth bank
	Quarry
	Earth wall
	Erosion gully
	Small erosion gully
	Hill
	Knoll
	Saddle
	Depression
	Small depression
	Pit
	Broken ground

D	
	Cliff
	Rock pillar
	Cave
	Boulder
	Boulder field
	Boulder cluster
	Stony ground
	Bare rock
	Narrow passage

D	
	Lake
	Pond
	Waterhole
	River, watercourse
	Minor water channel
	Narrow marsh
	Marsh
	Firm ground in marsh
	Well
	Spring

D	
	Open land
	Semi-open land
	Forest corner
	Clearing
	Thicket
	Linear thicket
	Vegetation boundary
	Copse
	Distinctive tree

E	
	Shallow
	Deep
	Open
	Rocky, stony
	Marshy
	Sandy
	Needle leaved
	Broad leaved
	Ruined

F	<i>Combinations</i>
	Crossing
	Junction

F	<i>Dimensions</i>

G	
	North east side
	South east edge
	West part
	East corner (inside)
	South corner (outside)
	South west tip
	Bend
	North west end
	Upper part
	Lower part
	Top
	Beneath
	Foot
	North east foot
	Between

H	
	First aid post
	Refreshment point
	Radio ou TV control
	Control check

ANNEXE 13

Etant donné que les enfants peuvent disparaître momentanément de la vue de l'animateur (autonomie), celui-ci doit pouvoir les situer, à tout moment, dans l'espace de jeu et particulièrement en milieu semi connu voir inconnu. Utiliser pour cela un tableau de gestion des enfants, adapté à chaque situation (en étoile ou en circuit). Ce tableau peut être géré par l'animateur mais aussi par les enfants (responsabilisation).

Rayer la case d'un seul trait en diagonale quand l'enfant part et remettre une autre diagonale dans la même case quand l'enfant revient (voir exemple ci-dessous). Cette gestion permet à la fois :

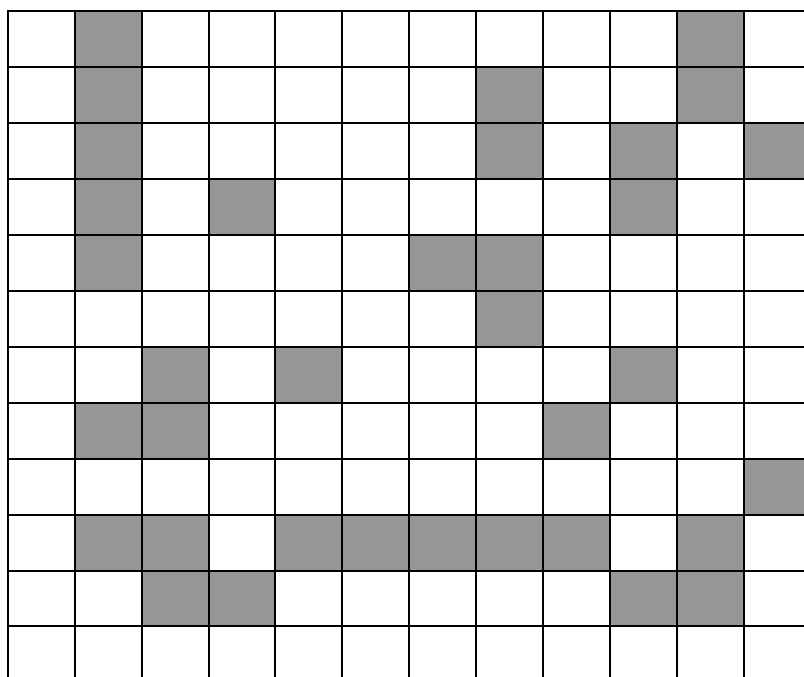
- de renforcer l'aspect sécurité ;
- de détecter d'un coup d'œil le non-retour d'un enfant ;
- de déterminer la quantité de travail réalisée.

	DIFFERENTES BRANCHES D'UN PARCOURS ETOILE						
NOMS	1	2	3	4	5	6	7
Michel							
Lola							
Luca							
Hugo							
Delphine							
Léa							
Loan							
Elodie							
Olivier							
Etc...							

NOMS	Parcours 1	Parcours 2	Parcours 3	Parcours 4
Michel				
Lola				
Luca				
Hugo				
Delphine				
Léa				
Loan				
Elodie				
Olivier				
Etc...				

O'JEUX

O'CROISE



HORIZONTALEMENT

- 1 - Elle me sert à m'orienter
- 2 - Elles me protègent des ronces
- 3 - Différence d'altitude entre deux courbes de niveau
- 4 - Élément du terrain facilement observable et que l'on peut suivre aisément en courant
- 5 - Consiste à quitter une ligne pour rejoindre une autre ligne sans emprunter une ligne.
- 6 - Aide au déplacement de l'orienteur
- 7 - Représentation des détails construits par l'homme
- 8 - Filet d'eau
- 9 - Point caractéristique du relief qui peut parfois contenir de l'eau
- 10 - Constitue la forêt
- 11 - Toujours suivi en relais
- 12 - Lieu d'apprentissage
- 13 - Élément rectiligne en forêt
- 15 - 3^e personne du singulier
- 16 - Gérée par le traceur avant la compétition
- 17 - Qui ne peut être divisé
- 28 - Vieilles coutumes

VERTICALEMENT

- 1 - Localise le point de passage
- 13 - Longue distance
- 18 - Elles protègent des branches et épines
- 19 - Un orienteur la pratique
- 20 - Tout ce qui est en rapport avec l'eau et les écoulements
- 21 - Ligne directrice
- 22 - Il patiente
- 23 - Poisson
- 24 - Manche au tennis
- 25 - Circuit de délestage
- 26 - Le soleil s'y couche
- 27 - Entourée d'eau

O'DOKU

9 symboles «définitions» utilisés

1	2	3	4	5	6	7	8	9
●	↗	∩	○	≡	∪	∥	∧	▲

O'DOKU (Niveau très facile)

∪	∧	▲		○				
				●		≡		
○			∧					▲
	∥	∧	∪					≡
	∪			≡			∩	
≡					↗	●	∪	
▲					∥			↗
		∥		∩				
				∪		∥	≡	●

O'DOKU (Niveau facile)

			X	≡	●			
X								∪
≡	∧			∪			∥	≡
		X	≡		≡	∪		
	○			▲			X	
≡			∥		∧			○
	∥			∧			▲	
○		∪				∥		∧

O'DOKU (Niveau moyen)

			X	≡	●			
X								∪
≡	∧			∪			∥	≡
		X	≡		≡	∪		
	○			▲			X	
≡			∥		∧			○
	∥			∧			▲	
○		∪				∥		∧

SOLUTIONS DES JEUX

H		B	O	U	S	S	O	L	E		C
Y		A	R	B	R	E		U	N		O
D		L	I	G	N	E		N		C	
R		I		C	A	R	T	E		L	O
O		S	A	U	T			T	R	O	U
G	U	E	T	R	E	S		T	E	T	E
R	U		T		P	O	S	E		U	S
A			E	C	O	L	E		B	R	T
P	L	A	N	I	M	E	T	R	I	E	
H			D						S		I
I	L			L	A	Y	O	N			L
E	Q	U	I	D	I	S	T	A	N	C	E

O'CROISE

U	Λ	▲	∕	○	m	∕	●	Χ
∕	Χ	∕	▲	●	U	m	Λ	○
○	●	m	Λ	∕	Χ	U	∕	▲
Χ	∕	Λ	U	▲	●	○	∕	m
∕	U	●	○	m	Λ	▲	Χ	∕
m	▲	○	Χ	∕	∕	●	U	Λ
▲	m	U	●	Λ	∕	Χ	○	∕
●	∕	∕	m	Χ	○	Λ	▲	U
Λ	○	Χ	∕	U	▲	∕	m	●

O'DOKU (Niveau très facile)

○	U	m	Λ	▲	∕	●	∕	Χ
∕	▲	Λ	U	Χ	●	○	m	∕
∕	●	Χ	∕	○	m	U	Λ	▲
m	∕	○	▲	∕	Λ	Χ	●	U
▲	Χ	●	m	U	∕	∕	○	Λ
U	Λ	∕	○	●	Χ	∕	▲	m
●	○	U	Χ	m	▲	Λ	∕	∕
Χ	m	∕	∕	Λ	○	▲	U	●
Λ	∕	▲	●	∕	U	m	Χ	○

O'DOKU (Niveau facile)


○	U	m	Λ	▲	∕	●	∕	Χ
∕	▲	Λ	U	Χ	●	○	m	∕
∕	●	Χ	∕	○	m	U	Λ	▲
m	∕	○	▲	∕	Λ	Χ	●	U
▲	Χ	●	m	U	∕	∕	○	Λ
U	Λ	∕	○	●	Χ	∕	▲	m
●	○	U	Χ	m	▲	Λ	∕	∕
Χ	m	∕	∕	Λ	○	▲	U	●
Λ	∕	▲	●	∕	U	m	Χ	○

O'DOKU (Niveau moyen)



UNE HISTOIRE POUR ÉCHANGER ET... BOUGER

Titre

- 1 Par une belle journée du mois de mai, des enfants avaient rendez-vous en début d'après-midi sur la place de la mairie de Bourg-Saint-Sylvestre. De là, ils s'étaient dispersés en équipes, pour réaliser un parcours d'orientation au cœur de la superbe forêt de Chalulès. Il était convenu de se retrouver sur la place du village à l'heure du goûter...
- 5 Parmi eux Pio, Pia, Alice et Nourri se sont joyeusement mis en route. Ils ont cheminé tranquillement, ils se sont souvent arrêtés ... plus longtemps que prévu. Ils en ont même profité pour jouer ! Il faisait si beau ! Les voilà maintenant assis au pied d'un grand sapin, en pleine concertation : il s'agit de décider du chemin à prendre, ne pas oublier des balises, trouver les indices pour finir le parcours...et ne pas arriver les derniers ! Mais ils ont beau tourner et retourner, depuis un bon moment, la carte dans tous les sens ...
- 11 Soudain, Pia se lève et respire longuement. Ça sent bon la forêt, une odeur un peu piquante, vivifiante. Ses narines palpitent, sa poitrine se gonfle, comme les voiles d'un navire. Les rayons du soleil jouent à travers la futaie, le lieu semble presque magique.
— Ouuaahhh! lance Pia avec enthousiasme juste avant d'effectuer une pirouette acrobatique... qui se termine malheureusement dans les jambes d'Alice, qui s'énerve aussitôt.
— Tu ne peux pas faire attention, non ?
— Pardon, je ne l'ai pas fait exprès, s'excuse Pia, en tentant d'enlever des brindilles qui se sont emmêlées dans ses cheveux.
— Elle a cru qu'elle pouvait s'envoler ! taquine Pio.
- 20 Pio s'étire et se dérouille les jambes. Un courant électrique irrésistible le traverse, il ressent chacun de ses muscles, la force de son corps, comme s'il venait de se métamorphoser en... Super-Pio. Tout joyeux, il esquisse des pas de danse en claquant des doigts, et ses amis l'imitent en riant ; c'est bientôt à qui se contorsionnera le plus, inventera le mouvement le plus drôle. Puis ils saluent un invisible public en s'éroulant de rire dans l'herbe de la clairière. Danser en liberté, marcher dans la vaste forêt... quelle belle journée !
- 

Et toi, comment bouges-tu au cours d'une journée ?
- 25 — On fait un foot maintenant ? propose Pio échauffé, et toujours prêt à jouer.
— Parce que tu crois qu'on a le temps ? De toute façon, on n'a même pas de ballon, ronchonne Nourri.
— Et ça c'est quoi ? demande Pio en lui lançant une grosse pomme de pin avec les pieds. Mais Nourri ne la rattrape pas au vol. Une pomme de pin, ça peut faire mal, et il a la mine sombre et préoccupée.
- 30 — C'est bizarre de ne rencontrer personne dans cette forêt, dit-il, et de ne pas croiser les autres équipes... Vous ne croyez pas que ça fait trop longtemps qu'on marche, et trop longtemps qu'on n'a pas vu de balise ? Pio regarde attentivement dans toutes les directions, mais aucun arbre ne porte de signe qui pourrait leur indiquer le chemin. Un frisson le parcourt.
— On s'est perdus... dit Nourri d'une voix sourde.
— Et on est tout seuls ! renchérit Alice, sentant la panique monter en elle. Je veux rentrer chez moi. Tout de suite !

- 37 Alors, sans réfléchir, elle part droit devant elle, prête à marcher dans la forêt au petit bonheur la chance. Pia l'arrête aussitôt.
— Mais où vas-tu comme ça ? Tu vas te perdre !
Alice se laisse tomber à terre, découragée. Elle sanglote presque. Sa gorge est toute nouée, et elle se sent vide.
— Et les autres ? Ils ont disparu ?
- 42 Les enfants se regardent en silence. À la bonne humeur succède l'inquiétude.
— Courage ! lance Pio, en se campant droit devant ses camarades. Nous sommes ensemble, non ? Nous allons sortir de cette forêt, retrouver les autres, ou alors de l'aide... un adulte. On va bien trouver quelqu'un !
— Je suis d'accord, dit Pia, on a déjà fait des courses d'orientation, non ? Et j'ai la carte. Je pense qu'on peut rejoindre directement le village.
— Vous dites n'importe quoi, je ne vous crois pas, bougonne Alice qui ne partage pas du tout l'optimisme de Pio et de Pia. Elle se sent triste, et n'a aucune envie de bouger.
— Allez, viens, chuchote Nourri à l'oreille de son amie. Tu ne vas quand même pas rester toute seule ici ? C'est vrai qu'on est ensemble, et on a une carte...et une boussole.
— Alice ! Alice ! Avec nous ! reprennent en chœur ses trois camarades.
Nourri lui prend la main. Alice soupire et se lève.



Si tu es soutenu par les autres, est-ce plus facile de bouger ?

- 53 Les enfants se sont remis en route, et voilà un bon moment qu'ils marchent d'un pas soutenu sur le chemin qui serpente dans la forêt, au milieu d'arbres majestueux, accompagnés par les chants des oiseaux. Il fait de plus en plus chaud, et Pio transpire à grosses gouttes. La sueur mouille progressivement son maillot. Il apprécie ce petit souffle de vent qui parfois le rafraîchit. Nourri est à la traîne, il a mal aux pieds, mais il n'ose pas se plaindre. En plus, il faut faire attention aux ronces et aux trous que cache parfois l'humus de la forêt, alors que ses jambes lui semblent de plus en plus lourdes.
- 59 — Et si on faisait une pause ? dit Pia, essoufflée.
Elle sent son cœur battre, non seulement dans sa poitrine mais aussi jusque dans ses tempes.
— J'ai chaud, j'ai soif ! s'exclame Alice, les joues en feu.
— J'ai encore de l'eau, propose Pia en exhibant victorieusement sa gourde.
- 63 Après s'être largement désaltérés, et avoir pris quelques minutes de repos, les enfants ont récupéré et se sentent beaucoup mieux. La température commence à baisser... une fraîcheur monte de la terre, tandis que le soleil décline. Un gilet ou un pull sont maintenant les bienvenus !



Et toi, quand tu bouges, que se passe-t-il en toi ? Comment réagis-tu ?

- 66 Soudain un écureuil passe devant le groupe, et grimpe dans un arbre.
— Et si on montait dans l'arbre pour voir où on est ? ! lance Pio.
— Bonne idée ! dit Alice qui se retrouve, en deux temps trois mouvements, perchée sur une branche.
— Mais je ne vois rien ! Je ne peux pas monter plus haut, les branches sont trop loin.
— Je te rejoins, dit Pio...qui regrette très vite sa proposition.
- 71 En effet, après s'être hissé laborieusement à mi-hauteur du tronc, il glisse et retombe lourdement à terre. Pia, qui l'a regardé faire d'un œil ironique, vient à son secours. Il y a heureusement plus de peur que de mal, le tapis de feuilles a amorti la chute.
— Ce n'est pas parce que je grimpe agilement aux arbres sans effort que c'est facile pour tout le monde ! fanfaronne Alice.
— Oui, eh bien moi, rouspète Nourri, je ne monte pas aux arbres. Pas envie de me casser une jambe : vous seriez obligés de me porter !



Et toi, fais-tu attention à toi ? Comment prends-tu soin de toi ?

- 78 — On ferait mieux d'avancer, suggère Pia. Je viens de repérer ce rocher sur la carte, nous avons fait à peine la moitié du chemin pour rejoindre le village.
— Il va bientôt faire nuit... s'inquiète Nourri.

- Moi je dors dans l'arbre ! crie Alice depuis sa branche.
- 82 À ce moment, il se produit un grand remue-ménage dans le feuillage, peut-être dû au vent qui se lève. Alice décide alors prudemment, de rejoindre ses camarades. Elle se suspend à la branche, mais la terre est, hélas, encore loin de ses pieds.
- Attends Alice, dit Pia. On va faire une pyramide pour t'aider !
- Pio, Nourri et Pia prennent position, et Alice n'a plus qu'à se laisser glisser sur les épaules de Pia pour descendre de l'arbre en douceur.
- Ouf, merci ! soupire Alice en retrouvant la terre ferme, c'était plus haut que je ne pensais.
- J'ai faim... dit Nourri, qui a un creux à l'estomac. Il se sent faible, les jambes en coton. Tout pâle, il s'assied sur une souche d'arbre.
- J'ai des bonbons, propose Alice en sortant de son sac un gros paquet de Tiguidi.
- Nourri aurait préféré un sandwich, ou une assiette de pâtes au fromage, car il a vraiment faim !
- Je me repose un peu, dit Nourri, qui en profite pour sortir sa console de jeux.
- 94 Tout en mangeant les bonbons qu'Alice a distribués, il se plonge dans Les Tokemons. Il en oublie tout, et n'entend même pas Pio qui donne le signal du départ.
- Oh, Nourri, on t'attend ! Il faut qu'on avance.
- Mais Nourri ne répond pas. Il est bien, là, à capturer des Tokemons. Marcher l'ennuie, il en a assez.
- Vous n'avez qu'à y aller, je vous rejoins..., dit-il sans lever les yeux de son jeu.
- Et tu fais comment pour trouver ton chemin ? lance Pio.
- Vous n'aurez qu'à dire où je me trouve et on viendra me chercher... Ah zut raté ! lâche-t-il en s'énervant tout seul sur son jeu.
- N'importe quoi ! Bouge-toi ! dit Alice d'un ton agressif.
- Pas question que tu restes ici seul, on reste ensemble, rajoute fermement Pio. Allez, viens. L'union fait la force !
- 105 Pia pose sa main sur l'épaule de Nourri, qui bougonne, mais finit par ranger sa console, et par accepter de continuer la route avec ses amis.



Si tes copains viennent te chercher pour faire une activité physique et jouer, que fais-tu ?

- Il faut quitter ce sentier et couper par là, à droite, ce sera plus court, indique Pia la carte à la main.
- 108 La voie n'est pas très engageante, mais Pia est si sûre d'elle que tout le monde suit. Les enfants s'enfoncent dans le sous-bois. Il y fait sombre, et la végétation devient dense. Il est de plus en plus difficile de se frayer un chemin parmi les buissons : les ronces agrippent les pantalons, les branches basses viennent parfois frapper les visages.
- 112 Soudain, le chemin s'arrête dans un inextricable fouillis d'arbustes piquants.
- Il n'y a plus qu'à faire demi-tour, constate Alice.
- Non, dit Pia, j'ai une corde dans mon sac. On peut l'accrocher à une branche et grâce à elle passer par-dessus le buisson.
- Comme Tarzan ! plaisante Pio.
- Ça va pas la tête ? s'énerve Alice. Et si on tombe dans le buisson, bonjour ! Moi je dis : on fait demi-tour.
- Mais pourquoi ? insiste Pia. Je pense qu'on peut passer par-dessus sans problème, si on fait attention. Cela demandera moins d'efforts que de revenir sur nos pas. Hein, Pio ?
- Oh moi ça m'est égal, on peut même dormir ici. Et toi Nourri, tu dis rien ?
- Ben, je sais pas moi... bredouille Nourri. Il va faire nuit et on n'a pas de lampe.
- Justement, si on se dépêche on peut arriver avant la nuit, argumente Pia.
- 123 L'obscurité envahit en effet peu à peu la forêt. À la lueur de la lune qui vient de se lever dans le ciel, les ombres des arbres s'allongent au sol. Il commence à faire humide, presque froid. Et on entend des bruits étranges tout autour...



Et toi, que ferais-tu dans cette situation ?

À suivre...

Catherine TERNAUX

Comprendre l'histoire et choisir des jeux sportifs pour avoir envie de « bouger ».

1 Comment penses-tu que l'histoire va se terminer ? Aimerais-tu être avec eux ? Que proposerais-tu alors ?

Écris sur une feuille tes idées et présente-les à un camarade. Écoute ensuite ses propositions.

2 Choisis un titre à ce début d'histoire parmi ceux proposés ci-dessous :

- Une rencontre sportive - Dans la forêt - Un groupe de quatre copains - On reste ensemble ! - On s'est perdu !
- Une épreuve pour grandir - Plus de peur que de mal - Une aventure inoubliable - Plus jamais ça !
- Le sport, c'est l'aventure - Une journée sans télé.

Explique à un camarade pourquoi tu as fait ce choix. Inscris le titre choisi dans le cadre correspondant au début de l'histoire.

3 As-tu pris plaisir en lisant ce texte ? Entoure la figurine correspondant sur la réglette.



Un personnage, une situation,... t'a vraiment plu. Lequel ou laquelle ? Pourquoi ?

4 Relève dans les situations vécues par les enfants, celles qui évoquent des activités sportives. Justifie en indiquant les expressions du texte qui te permettent de répondre.

Ex : la gymnastique	ligne n°14 « pirouette acrobatique »
Le football	_____
La randonnée	_____
L'acrosport	_____
La danse	_____
L'escalade	_____
L'orientation	_____
_____	_____

5 As-tu déjà pratiqué ces activités sportives ? Précise avec qui (tes amis, ta famille, ta classe...) et dans quel cadre (les séances d'EPS, des rencontres USEP, des compétitions avec ton club, les vacances...).

Les activités que j'ai déjà pratiquées :

_____ : _____

_____ : _____

_____ : _____

Les activités que je n'ai pas encore pratiquées :

_____ , _____ , _____

Souligne celles que tu as pratiquées avec plaisir. Choisis une de ces activités et explique à tes camarades ce qui te permet de dire que tu as ressenti du plaisir.

6 Choisis ou imagine des jeux qui « bougent » pour partager avec plaisir un moment avec des camarades lors de la prochaine récréation. Tu peux reprendre des idées des enfants de l'histoire ou utiliser d'autres jeux que tu connais. Attention tu dois respecter les règles de l'école. Partage tes idées avec tes ami(e)s puis construis une fiche de jeu qui explique comment vous avez joué. Précise dans cette fiche le but du jeu, les règles, le nombre de joueurs, le terrain, le matériel nécessaire...

Information de PIO et PIA :



« Bouger une heure par jour, c'est possible »

7 Relie chaque personnage à ce qui lui correspond et souligne dans le texte ce qui te permet de le dire (choisis une couleur par personnage).

PIO PIA ALICE NOURRI

Aime l'activité physique	N'aime pas l'activité physique	Aime faire des efforts	N'aime pas faire des efforts	Est souple	Est endurant	Est rapide	...
--------------------------	--------------------------------	------------------------	------------------------------	------------	--------------	------------	-----

Est plutôt joyeux
Est optimiste
A peur
Se met en colère
Est timide
Est enthousiaste
Est parfois pessimiste
Est inquiet
...

PIA

PIO

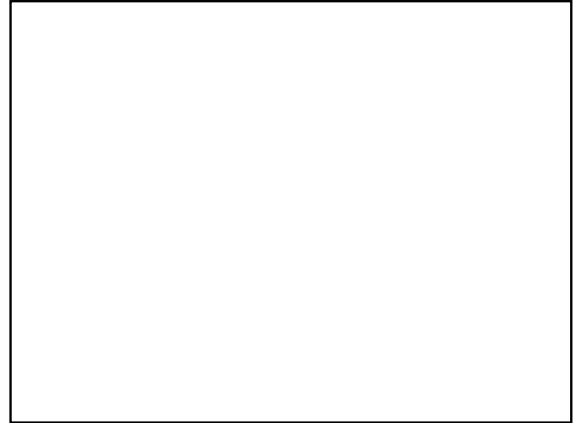
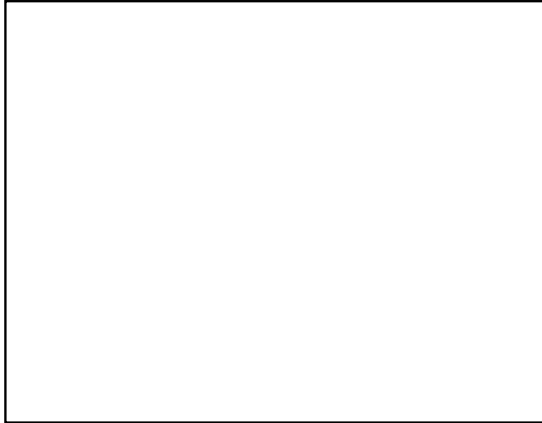
ALICE

NOURRI

A confiance en lui ou elle
Sait comprendre les autres, les reconforter, les encourager
Sait gérer son stress et ses émotions
Sait résoudre des problèmes
Sait prendre des décisions
Est créatif, imaginatif
Sait communiquer avec les autres avec habilité
Connaît ses possibilités
...

8 Aujourd'hui, que dirais-tu de toi quand tu pratiques des activités sportives ? Aide-toi des propositions de l'exercice n°7 ou proposes-en d'autres.

9 Dessine ou décris Nourri et Alice comme tu les imagines dans l'histoire.



10 Est-ce que vivre cette aventure peut aider les personnages à se sentir mieux, à être plus en forme ?

INFO PIO ET PIA :



Être en bonne santé c'est :

- être bien dans son corps
- être bien dans sa tête
- être bien avec les autres



11 Quels conseils pourrais-tu donner à chacun des personnages pour prendre soin de lui, pour améliorer sa santé ?

NOURRI : _____

ALICE : _____

PIO : _____

PIA : _____

12 Avec des camarades, joue sous forme de saynète un passage de l'histoire.

13 Avec la classe et ton association USEP, mets en place des jeux d'orientation et invite une autre école à partager ce moment avec vous.

Rencontre avec l'auteur

Sollicitée par l'USEP nationale, Catherine TERNAUX a accepté d'écrire pour nous le début d'une histoire mettant en scène des enfants, dans une rencontre sportive mouvementée, mais chut.....!

Qui est Catherine Ternaux ?



Catherine Ternaux est née en 1961 à Reims en Champagne, et c'est sans doute le goût des bulles qui l'a fait émigrer à Angoulême en 1992. Entre temps, elle a suivi des études de philosophie à Paris, puis de documentaliste. C'est ce métier qu'elle pratique aujourd'hui à la Cité internationale de la bande dessinée. En parallèle, mais non accessoirement, elle écrit, explorant avec un égal bonheur divers champs comme celui des textes pour la jeunesse (5 titres), les nouvelles (4 recueils), les essais, ou encore pour son blog « *Variations de la pesanteur* ». Elle a obtenu le Prix du livre Poitou-Charentes en 2001 et le prix Thyde Monnier de la Société des Gens de Lettres en 2010.

Elle aime les chats, le chocolat, le yoga, marcher, nager, méditer.

Quelques-uns de ses ouvrages





Cette histoire vous a-t-elle été inspirée par votre passé ?

Non, je n'ai jamais participé à une course d'orientation, et je ne me suis jamais perdue dans des forêts, seulement dans des villes.

Faites-vous du sport ? Quels sont vos loisirs ?

J'ai toujours aimé me dépenser physiquement. Quand j'étais jeune, je faisais de la gymnastique un peu acrobatique. J'ai aussi fait du volley. Maintenant je préfère les sports plus calmes : nager, et marcher. Je pratique aussi le yoga, c'est une sorte de gymnastique très douce.

Qu'est-ce qui vous a poussé à écrire ?

L'envie. Une envie mystérieuse. Une nécessité comme celle de bouger, sauf que là c'est bouger dans sa tête. C'est une très grande liberté d'écrire. Mais c'est aussi un dur travail. Un travail qu'on fait avec plaisir. Comme quand on court, ce n'est pas facile, on fait un effort, mais on aime ça quand même, parce qu'on se sent très vivant.

Avez-vous d'autres projets d'écriture pour les enfants ?

Pas précisément pour le moment. Des idées dorment dans mes petits carnets... je les réveillerais peut-être un jour.

Où trouvez-vous les sujets de vos livres ? Où trouvez-vous votre inspiration ?

Beaucoup en observant autour de moi. Je regarde, j'écoute... et je laisse mon esprit vagabonder, je le laisse libre d'aller où il veut.

Préférez-vous écrire pour les enfants ou les adultes ?

J'aime les deux.

Quels livres lisez-vous ?

Je lis quelque fois des romans, plus souvent des nouvelles, et depuis peu de la poésie. Je lis aussi des essais : ce sont des livres de réflexion sur un sujet.

Pouvez-vous nous donner des conseils pour écrire ? Pour aimer lire ?

Dites-vous que ce que vous écrivez, vous ne le montrerez à personne. Il sera toujours temps de changer d'avis ensuite. Cherchez au fond de vous-même ce que vous avez envie de dire, écrire, imaginer, ce qui vous est vraiment personnel, et dites-le à votre façon.

Cet interview a été réalisé par les enfants de l'association USEP de l'école Louis Périgaud (CM2) de Charente

Connais-tu un autre livre qui parle d'activités physiques ou de sport et de santé ?

Note

son titre : _____

le nom de l'auteur :

ce que tu as ressenti ou retenu :

À vous tous dans la classe, constituez une bibliothèque «sport/santé».

ANNEXE 16

Faites-vous les bons gestes ?

Une tique m'a piqué(e), mais je n'ai pas d'érythème migrant. Je ne suis donc pas contaminé(e)!



L'érythème migrant n'apparaît pas dans tous les cas. L'absence de cette manifestation ne signifie pas l'absence d'infection. Signalez la piqûre à votre médecin, ainsi que les symptômes ressentis.

Je rentre d'une course, je m'inspecte !



Très bon réflexe ! S'inspecter minutieusement après toute course, en n'oubliant aucune partie du corps. Avoir un crochet tire-tique avec soi.

Un simple coup d'oeil en rentrant de sortie pour s'inspecter suffit !



Pas du tout ! Il faut effectuer une inspection soigneuse de chaque partie du corps, le dos et le cuir chevelu compris. Observez-vous mutuellement. Attention, les larves ne sont parfois détectables qu'au toucher.

Que dire à votre médecin ?



Si vous avez retiré la tique vous-même, précisez de quelle manière, et combien de temps la tique est restée accrochée.



En cas de symptômes présents ou passés (érythème, syndrome grippal...), dressez une liste de ces derniers et datez-les.

Pour plus d'informations,
consultez le site de l'association
France Lyme :
www.francelyme.fr
ou par e-mail :
contact@francelyme.fr

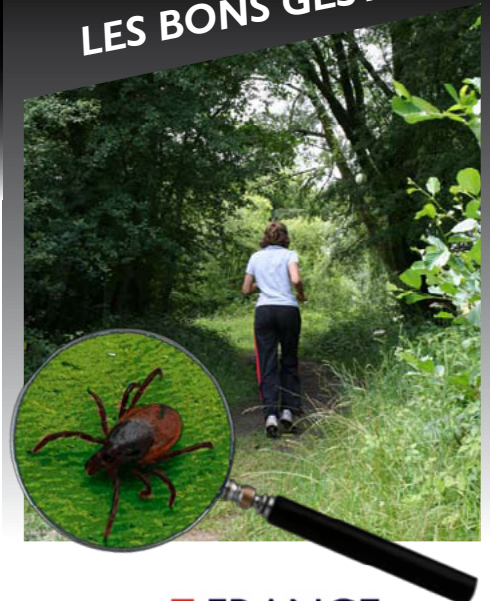


L'association France Lyme propose des actions de prévention pour adultes et scolaires pour éviter que d'autres soient malades. Elles soutient les personnes atteintes en les aidant à mieux connaître cette maladie.

Association France Lyme - BP 10049 / Arcueil
94114 LA POSTE ARCEUIL PDC

SPÉCIAL COURSE D'ORIENTATION

**LESTIQUES :
ADOPTÉZ
LES BONS GESTES !**



LES TIQUES

La tique est un **acarien** dont la morsure peut entraîner des maladies, notamment la **Borréliose de Lyme**.

Le cycle de vie des tiques comprend trois phases (Larve - Nympe - Adulte) qui nécessitent, pour le passage de l'une à l'autre, **un repas sanguin**.



Où vit la tique ?

La tique vit dans **les bois et buissons humides** (ainsi que dans les prairies, jardins et parcs) et elle attend sur **les hautes herbes, les fougères ou les arbustes** qu'un hôte passe. Dès qu'un être vivant passe à proximité, elle se laisse tomber pour ensuite s'accrocher.

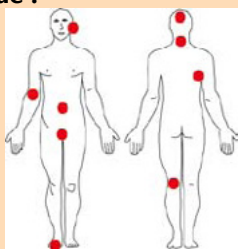
Même si elles peuvent être retrouvées tout au long de l'année, le risque d'infection est beaucoup plus important **au printemps et au début de l'automne**.

Comment pique-t-elle ?

La piqûre de la tique est **indolore**. En fonction de son stade de développement, elle reste accrochée plus ou moins longtemps et à différents endroits du corps. Une fois son repas sanguin terminé, elle se décroche.

Où pique la tique ?

Attention, la tique peut piquer **n'importe où**, mais elle préfère **les endroits chauds et humides**.



LES SYMPTÔMES

La Borréliose de Lyme, la maladie à tiques la plus répandue, provoque des symptômes que l'on distingue généralement en **3 phases**.

Phase Précoce

Elle peut se manifester **quelques jours à quelques semaines** après la piqûre.

L'érythème migrant est présent dans environ **la moitié des cas**. Sa forme et sa taille varient: **auréole, plaque**. Il grossit puis disparaît en quelques jours, même sans traitement. L'érythème migrant est **la manifestation la plus évocatrice** de la maladie de Lyme, mais son apparition n'est pas systématique.

Un autre symptôme peut être **le syndrome grippal** qui se manifeste généralement par une fièvre modérée, des courbatures



Phase disséminée

Si aucun traitement antibiotique n'est entrepris pendant la phase précoce, **de nouveaux symptômes apparaissent**. Ceux-ci sont très divers et se combinent ou se succèdent.

Consultez votre médecin si, dans les jours, les semaines ou les mois qui suivent une morsure de tique, vous avez un ou plusieurs des symptômes suivants : symptômes grippaux, grosse fièvre, forts maux de tête, de gorge, fatigue intense, douleurs articulaires ou musculaires, arthrite, troubles digestifs (nausées, vomissements, diarrhées), paralysie faciale...

Phase disséminée chronique

Si les phases sont passées inaperçues ou ne sont pas traitées, **des atteintes chroniques** plus rares peuvent apparaître des années plus tard et s'avérer handicapantes.

PRÉVENIR ET GUÉRIR

Comment prévenir la maladie de Lyme ?

Cela passe par **des gestes simples** à réaliser à chaque sortie dans la nature et par le traitement des animaux domestiques à qui on interdit l'accès aux lits où ils peuvent ramener des tiques.

Se protéger

Il est primordial de **porter une tenue couvrante**, la plus claire possible. Il existe des vêtements adaptés aux sportifs, renseignez-vous. L'utilisation d'un **répulsif peau et/ou vêtements** est par ailleurs conseillée.

Avoir les bons réflexes

S'inspecter minutieusement après toute course, en n'oubliant aucune partie du corps. Avoir un crochet tire-tique avec soi. Attention : les plus petites peuvent vous échapper.

Retirer les tiques

N'utilisez surtout **pas de produits** (huile, éther, alcool, flamme...) et évitez de comprimer le corps de la tique, cela risquerait de lui faire régurgiter des bactéries. Pour bien retirer la tique, utilisez **un crochet à tiques** (disponible en pharmacie ou chez le vétérinaire) ou une pince à épiler en tirant lentement et progressivement la tique au plus près de la peau.

Puis **désinfectez la plaie**.



Par Otam (Travail personnel)

Peut-on soigner la maladie de Lyme ?

Des traitements antibiotiques existent. La maladie est bien soignée par des antibiotiques lorsqu'elle est rapidement prise en charge. **Consultez rapidement** votre médecin. Actuellement, la solution la plus efficace reste la prévention.

ANNEXE 17



sécurité solaire

VIVRE AVEC LE SOLEIL

Infos-conseils à partager avec votre enfant pour éviter les mauvais coups de soleil

1. Observe ton ombre

Si ton ombre est plus courte que toi, ne t'expose pas ou bien protège-toi. Lorsque le Soleil est haut dans le ciel et que les ombres sont courtes, entre 12 heures et 16 heures (heure légale d'été en France métropolitaine), il y a beaucoup de rayons ultra-violet (UV).

1

2. Observe ton environnement

Les surfaces claires et brillantes, comme la neige, l'eau, le sable, le bitume, augmentent fortement la quantité de rayons ultra-violet (UV) reçue par la peau et par les yeux.

3. Tiens compte de la météo

Le vent et les nuages peuvent cacher le soleil et ainsi diminuer la sensation de chaleur, surtout au bord de la mer ou en montagne. Mais les rayons ultra-violet (UV) qui ne chauffent pas et qu'on ne voit pas, atteignent quand même ton corps et brûlent ta peau et tes yeux.

4. Protège ta peau du soleil

Pour te protéger choisis ta panoplie !

- un grand parasol,
- un chapeau à bords larges,
- des lunettes de soleil (enveloppantes, catégorie 3 ou 4 - CE : conformité européenne),
- des vêtements couvrants (facteur de protection UPF 40 ou plus en cas de longues ou d'intenses expositions),
- une crème solaire (facteur de protection solaire FPS 25 ou plus), appliquée soigneusement au moins toutes les deux heures sur les zones exposées, pour se protéger et non pour s'exposer plus.

Et une fois bronzé, continue de te protéger. Cela permet de garder son bronzage plus longtemps et de limiter les dégâts du soleil.

5. Protège-toi-même quand tu bouges et tu joues

Pense à te protéger, même si tu ne fais pas le lézard sur la plage comme les grands. Les activités extérieures de jeux ou la pratique de sports de plein air peuvent nécessiter une protection solaire.

6. Mange équilibré, mange de tout

Une bonne alimentation peut aider d'une part la peau à se défendre, d'autre part à prévenir certaines allergies mais ne dispense pas de se protéger.

7. Fais passer le message

Protège particulièrement les bébés et les autres enfants. Montre leur l'exemple : leur peau et leurs yeux sont plus sensibles que ceux des adultes.

8. Les UV, qui sont-ils ?

Les rayons du soleil ont du tempérament : ils sont variés mais ils ont tous la même origine (le soleil). Ils ne se ressemblent pas ! Certains sont capricieux, d'autres montrent les dents, d'autres sont beaux et mystérieux.

Parmi eux :

- des rayons **infra-rouges** invisibles et qui chauffent,
- des rayons de lumière, visibles, qui procurent l'éclairage du jour et font apparaître les couleurs,
- des rayons **ultra-violets** (UV) qui ne chauffent pas, sont bons pour l'organisme à petite dose et dangereux si on en reçoit beaucoup.¹

Les rayons ultra-violets (UV) font partie des rayons émis par le soleil. On ne les voit pas, on ne les sent pas. Ce sont des petits rusés qui provoquent des coups de soleil sans que l'on s'en rende compte. Ils abîment même la peau et les yeux.¹

Pour en savoir plus : <http://www.soleil.info>

2

¹. D'après *Le soleil à petits pas* de Michèle Mira Pons, collection Actes Sud Junior.



sécurité solaire

VIVRE AVEC LE SOLEIL

Jeux des incollables

20 questions-réponses

Il est à noter que l'association Sécurité Solaire propose gratuitement les *Incollables* en version complète (20 fiches, 100 questions) en s'inscrivant sur le site :

<http://www.soleil.info/animation/outils-ludo-educatifs/les-incollables-vivre-avec-le-soleil.html>



Questions

Question n°1

Jusqu'à quel âge doit-on faire attention au soleil ?

Question n°2

Quel est le meilleur moyen d'hydrater son corps ?

Question n°3

Quels sont les 4 accessoires indispensables pour se protéger du soleil ?

Question n°4

Vrai ou faux ? On peut attraper des coups de soleil sous un ciel nuageux.

Question n°5

Que signifient les lettres UV ?

Question n°6

Vrai ou faux ? On peut attraper des coups de soleil à l'ombre d'un parasol.

Question n°7

De quoi s'enduisent les hippopotames pour se protéger du soleil ?

Question n°8

À l'époque de Louis XIV, quelle couleur de peau était à la mode ?

Question n°9

Que faut-il faire quand on a attrapé un coup de soleil ?

Question n°10

Vrai ou faux ?

Certains médicaments peuvent provoquer de graves brûlures au soleil.

Question n°11

Vrai ou faux ? Les Africains supportent le soleil de leur pays grâce à leur peau noire.

Question n°12

Quelles sont les 4 zones de la tête qui sont particulièrement sensibles au soleil ?

Question n°13

Comment appelle-t-on le petit parapluie qui protège du soleil ?

Question n°14

Comment appelle-t-on le gros coup de chaleur qui te donne mal à la tête ?

Question n°15

Vrai ou faux ? La crème solaire sert à s'exposer plus longtemps au soleil.

Question n°16

Quel est le moyen le plus sûr pour protéger les bébés du soleil ?

Question n°17

Vrai ou faux ? Sans le soleil, la vie serait impossible sur la Terre.

Question n°18

Vrai ou faux ? Il existe des vêtements qui protègent particulièrement contre les UV.

Question n°19

Quelle forme doivent avoir les lunettes de soleil pour être efficaces ?

Question n°20

Vrai ou faux ?

Quand tu pratiques une activité physique, il est encore plus important de boire régulièrement s'il fait chaud.

2

Réponses

Question n°1

Jusqu'à quel âge doit-on faire attention au soleil ?

Réponse : *On doit faire attention au soleil toute sa vie et particulièrement avant 15 ans.*

Question n°2

Quel est le meilleur moyen d'hydrater son corps ?

Réponse : *Le meilleur moyen d'hydrater son corps est de boire de l'eau.*

Question n°3

Quels sont les 4 accessoires indispensables pour se protéger du soleil ?

Réponse : *Les 4 accessoires indispensables pour se protéger du soleil sont :*

- 1 T-Shirt,
- des lunettes de soleil,
- 1 chapeau
- 1 crème solaire indice 25 ou +.

3

Question n°4

Vrai ou faux ? On peut attraper des coups de soleil sous un ciel nuageux.

Réponse : *Il est vrai que l'on peut attraper des coups de soleil sous un ciel nuageux.*

Question n°5

Que signifient les lettres UV ?

Réponse : *Les lettres UV signifient ultraviolet.*

Question n°6

Vrai ou faux ? On peut attraper des coups de soleil à l'ombre d'un parasol.

Réponse : *Il est vrai que l'on peut attraper des coups de soleil à l'ombre d'un parasol.*

Question n°7

De quoi s'enduisent les hippopotames pour se protéger du soleil ?

Réponse : *Pour se protéger du soleil, les hippopotames s'enduisent de boue rouge.*

Question n°8

À l'époque de Louis XIV, quelle couleur de peau était à la mode ?

Réponse : *À l'époque de Louis XIV, la couleur de peau à la mode était le blanc.*

Question n°9

Que faut-il faire quand on a attrapé un coup de soleil ?

Réponse : *Quand on a attrapé un coup de soleil, il faut rester à l'ombre, mettre de la crème hydratante et boire de l'eau.*

Question n°10

Vrai ou faux ?

Certains médicaments peuvent provoquer de graves brûlures au soleil.

Réponse : *Il est vrai que certains médicaments peuvent provoquer de graves brûlures au soleil.*

Question n°11

Vrai ou faux ? Les Africains supportent le soleil de leur pays grâce à leur peau noire.

Réponse : *Il est vrai que les Africains supportent le soleil de leur pays grâce à leur peau noire.*

Question n°12

Quelles sont les 4 zones de la tête qui sont particulièrement sensibles au soleil ?

Réponse : *Les 4 zones de la tête qui sont particulièrement sensibles au soleil sont :*

- *le nez,*
- *les oreilles,*
- *les lèvres*
- *les yeux.*

Question n°13

Comment appelle-t-on le petit parapluie qui protège du soleil ?

Réponse : *Le petit parapluie qui protège du soleil s'appelle une ombrelle.*

Question n°14

Comment appelle-t-on le gros coup de chaleur qui te donne mal à la tête ?

Réponse : *Le gros coup de chaleur qui te donne mal à la tête s'appelle une insolation.*

Question n°15

Vrai ou faux ? La crème solaire sert à s'exposer plus longtemps au soleil.

Réponse : *Il est faux de dire que la crème solaire sert à s'exposer plus longtemps au soleil car elle sert à se protéger du soleil.*

Question n°16

Quel est le moyen le plus sûr pour protéger les bébés du soleil ?

Réponse : *Le plus sûr moyen pour protéger les bébés du soleil est de ne pas les exposer au soleil.*

4

Question n°17

Vrai ou faux ? Sans le soleil, la vie serait impossible sur la Terre.

Réponse : *Il est vrai de dire que sans le soleil, la vie serait impossible sur la Terre car chaque être vivant a besoin de lumière pour vivre.*

Question n°18

Vrai ou faux ? Il existe des vêtements qui protègent particulièrement contre les UV.

Réponse : *Il est vrai de dire qu'il existe des vêtements qui protègent particulièrement contre les UV.*

Question n°19

Quelle forme doivent avoir les lunettes de soleil pour être efficaces ?

Réponse : *Pour être efficaces, les lunettes de soleil doivent avoir une forme enveloppante, c'est-à-dire entourer les yeux devant et sur le côté.*

Question n°20

Vrai ou faux ?

Quand tu pratiques une activité physique, il est encore plus important de boire régulièrement s'il fait chaud.

Réponse : *Il est vrai de dire que quand tu pratiques une activité physique, il est encore plus important de boire régulièrement s'il fait chaud.*

5

ANNEXE 18



Convention nationale FFCO - USEP 2014 - 2018



La Fédération Française de Course d'Orientation, désignée FFCO,

L'Union Sportive de l'Enseignement du Premier Degré, désignée USEP,

La FFCO, fédération délégataire pour la course d'orientation, membre du comité national olympique et sportif français,

Et

L'USEP, fédération sportive scolaire habilitée dans le cadre du premier degré de l'enseignement public, composante du secteur plein air et sport de la Ligue de l'enseignement, membre du Comité National Olympique et Sportif Français,

Ont décidé dans l'intérêt commun, de permettre une pleine réalisation des enfants, de leurs associations et de leurs adhérents, d'entretenir une collaboration et dans ce but de conclure la présente convention entre les soussignés :

- Monsieur Michel EDIAR, président, représentant et agissant au nom et pour le compte de la FFCO,
- Monsieur Jean-Michel SAUTREAU, président, représentant et agissant au nom et pour le compte de l'USEP.

Article 1 : valeurs éducatives partagées

L'USEP et la FFCO réaffirment conjointement les valeurs éducatives suivantes :

- le droit pour chaque enfant, quelles que soient ses singularités, à bénéficier d'une éducation physique et sportive facteur d'apprentissages, de développement individuel, de plaisir, de renforcement de l'image de soi, de socialisation, de construction de la citoyenneté de transmission de valeurs et de culture,
- le respect des besoins physiologiques de l'enfant en construisant des démarches centrées sur la réussite de tous ne visant pas à transposer des comportements techniques stéréotypés et inadaptés,
- l'éducation à l'autonomie, à la santé et à la citoyenneté par la formation des jeunes aux différents rôles indispensables à une pratique collective: joueurs, arbitres, secrétaires, organisateurs d'ateliers et de rencontre,
- la variété des activités physiques et sportives pratiquées, pour les enfants de l'école primaire permet le développement de toutes les compétences motrices sans recourir à des spécialisations précoces.

Article 2 : Principes de fonctionnement

Sur l'ensemble du territoire, la FFCO et l'USEP, dans le respect de leurs spécificités et de leur champ d'intervention, s'engagent à établir une réelle coopération au service de l'éducation des enfants sur la base des objectifs suivants :

- favoriser l'O Rencontre USEP entre tous les enfants (égalité filles, garçons) sous toutes ses formes dans un esprit équitable et collaboratif.
- construire des réponses éducatives globales articulant les différents temps de l'enfant et la cohérence des différents intervenants (enseignants, éducateurs sportifs) des politiques éducatives mises en œuvre sur le territoire local, notamment dans le cadre de la mise en place des temps d'activités périscolaires.

Ces objectifs se traduisent par un engagement à mener un programme éducatif de 2014 à 2018 : élaboration d'un kit pour mettre en œuvre une O 'rencontre USEP comprenant des éléments didactiques, pédagogiques et organisationnels.

Au niveau national, les fédérations décident la création d'une commission mixte paritaire nationale FFCO/USEP qui assurera en outre le pilotage du programme. Celle-ci peut inviter à titre consultatif toute personne morale ou physique dont la compétence peut éclairer ses travaux.

Elle se réunit au moins deux fois par an et autant que de besoin pour assurer :

- les modalités de mise en œuvre des engagements pris en commun par la FFCO et l'USEP,
- le suivi et modalité du plan de communication partagé,
- l'évaluation des actions conduites au plan national et territorial et les éventuelles régulations nécessaires.

La commission mixte peut installer des groupes de travail spécifiques après accord des instances dirigeantes respectives.

Au niveau territorial, pour donner leur plein effet aux dispositions de la présente convention, les instances territoriales des fédérations peuvent mettre en place des commissions mixtes paritaires à leur niveau respectif qui élaborent des plans d'action en cohérence avec le programme et ses différents avenants nationaux annuels : la signature des conventions, au plan territorial, est un préalable à leur mise en œuvre.

Le renforcement des liens au niveau local peut se concrétiser par un soutien logistique (prêt de balises, système de Gestion Electronique des Courses), un soutien technique pour l'organisation de l'O rencontre USEP.

Article 3 : Outils pédagogiques, formations

La FFCO et l'USEP mettent en commun leurs réflexions, leurs compétences pédagogiques et techniques pour :

- partager et/ou coproduire des outils pédagogiques pour une approche globale de l'activité dans un objectif d'éducation. Toutes productions pédagogiques ou techniques réalisées par l'une des structures ne peut être utilisée sans l'autorisation préalable du partenaire. En cas de coproduction, il convient aux deux parties de s'accorder pour toutes diffusions.

- favoriser la mise en place de formations territoriales conjointes sur la forme d'un co-pilotage entre les 2 fédérations et sur la base de contenus élaborés ensemble. Les formations doivent favoriser les actions entreprises, notamment l'organisation de rencontres sportives. En ce sens des équivalences basées sur la reconnaissance mutuelle des niveaux de formation concernés seront recherchées en vue d'une validation partenariale et/ou institutionnelle.

Article 4 : Les rencontres sportives

Les actions entreprises, en et hors temps scolaire, et notamment les rencontres sportives s'opèrent dans un cadre associatif USEP. Chaque partenaire s'engage à dynamiser son réseau pour que des rencontres partenariales, en appui à l'opération, couvrent la majeure partie du territoire.

Article 5 : Promotion et communication

La FFCO et l'USEP s'engagent à communiquer de façon concertée et régulière à chaque niveau de leur structure du national à l'AS communale. Chaque envoi d'informations fait l'objet d'une validation par les deux parties. Les commissions mixtes sont des instances qui favorisent ces modalités de communication.

Article 6 : Dispositions financières

Chaque action est détaillée dans un avenant qui précise les dispositions financières de chaque partie (matériel, outils pédagogiques, outils de communication, rencontres sportives, formations...)

Article 7 : Durée

La présente convention est conclue pour une durée de 4 ans et renouvelable tacitement. Un avenant annuel précise les priorités opérationnelles et les moyens de mise en œuvre.

La convention peut être dénoncée par l'une ou l'autre des deux parties avant le 1er juillet de l'année en cours.

Fait à Paris, le

Pour la FFCO



Le président,
Michel EDIAR

Pour l'USEP



Le président,
Jean-Michel SAUTREAU



Avenant : 2014 - 2016

La déclinaison de l'ensemble des dispositions relatives aux articles de la convention nationale FFCO/USEP du 3 octobre 2014 traduit les engagements réciproques des deux fédérations au cours de la période de validité concernée.

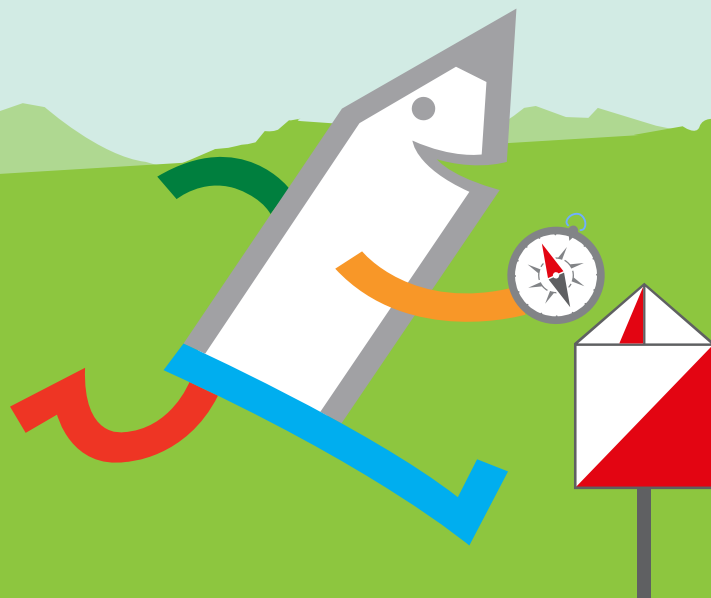
PROGRAMME D' ACTIONS 2014-2016 :

ACTIVITES RETENUES	RESULTATS ATTENDUS	Financement
2014- 2015 Document pédagogique pour mettre en œuvre une O 'rencontre USEP.	Production du document pédagogique finalisé. Mise en ligne sur les deux sites nationaux du document sous format numérique.	Partage 50/50 des frais de graphisme et mise en forme. Pas de coût spécifique, mise en ligne du document
2016 Formation conjointe à pilotage national (référénts régionaux) pour 2 ou 3 régions pilotes	Mise en place de référents/personnes ressources chargées de l'animation du réseau sur les territoires et de la mise en place de formations conjointes aux niveaux régionale, départementale et /ou local.	Prise en charge partagée : Chaque fédération prend en charge les formateurs et les participants de son propre réseau pour les 2-3 régions pilotes.

Fait à

Pour la FFCO,
Le Président
Monsieur Michel EDIAR

Pour l'USEP,
Le Président
Monsieur Jean-Michel SAUTREAU



'RENCONTRE

Document réalisé par :

- Hervé LETTERON, CTN FFCO
- Stéphane CHAGNON, CPC EPS, USEP 24
- Marguerite LIRON, adjointe direction nationale USEP
- Françoise PETIT, vice-présidente de l'USEP
- Martine CHABIN, déléguée USEP 86

Avec la participation
de Jean-Michel SAUTREAU, président de l'USEP
et de Gaël LASSALVETAT, délégué USEP 24.

Nos remerciements à Hervé FREDON, délégué USEP 33
qui nous a accueilli pour toutes nos réunions.

USEP, Union Sportive de l'Enseignement du Premier degré
3 rue Récamier - 75341 PARIS CEDEX 07
<http://www.u-s-e-p.org/>

FFCO, Fédération française de course d'orientation
15 passage des Mauxins - 75019 PARIS
<http://www.ffcorientation.fr/>